

Spain

AVANT[®]

Implementos



Presentación

Este catálogo contiene la inmensa mayoría de las minicargadoras e implementos disponibles en Avant Tecno Oy en el momento de su impresión.

Avant tiene un compromiso de continuo desarrollo de producto, y se reserva el derecho de modificar las especificaciones sin que deban ser notificadas.

No todos los implementos que Avant muestra en este catálogo están disponibles para todos los países y mercados. Le recomendamos que contacte con su distribuidor de Avant para confirmar disponibilidades.

Para el funcionamiento de algunos implementos se requiere que la minicargadora disponga de un equipamiento específico. Le recomendamos que contacte con su distribuidor de Avant para verificar este punto.

Las tablas de compatibilidades entre los implementos y las minicargadoras es sólo para consulta. No todos los implementos combinan con todos los modelos de minicargadoras. Por favor, póngase en contacto con su Distribuidor para asegurarse que el implemento en el que está pensando es compatible con su minicargadora.

La nueva gama de la serie 200 de Avant (Avant 220, 225 y 225LPG), que llegó al mercado en enero de 2016, tiene el mismo soporte de fijación y multiconector para mangueras hidráulicas que el resto de los modelos de Avant (series 300, 400, 500, 600, 700, R y e). Sin embargo, el soporte de fijación de la primera serie 200 (Avant 216, 218 y 220, fabricados entre 2004 y 2015) es diferente de los otros modelos. Por lo tanto, los implementos fabricados para los modelos antiguos de la Serie 200 de Avant no son compatibles con la nueva serie 200, ni con las series 300, 400, 500, 600, 700, R y e.



Índice

Presentación	2	Dispositivo elevador trasero.....	35
Índice	3	Gancho de remolque.....	35
MOTRICES			
Motorices	6-19	Protección trasera.....	35
Serie 200.....	6	Juego de luces de trabajo, ROPS.....	36
Serie 300.....	8	Juego de luces de trabajo, LX.....	36
Serie 400.....	10	Luz de trabajo, serie 300.....	36
Serie 500.....	12	Kit de luces de carretera.....	37
525 LPG.....	14	Girofaro.....	37
Serie 600.....	16	Barra de luces de baliza.....	37
Serie 700.....	18	Cabina L.....	38
Serie R.....	20	Pared posterior.....	38
Serie e.....	22	Cabina LX.....	38
OPCIONES			
Opciones	24-47	Cabina DLX.....	39
Opciones de neumáticos en una máquina nueva..	25	Carcasas reforzadas HD.....	39
Brazo telescópico.....	28	Guardabarros trasero.....	40
Nivelación automática del brazo.....	28	Asiento con suspensión.....	40
Brazo flotante, máquina sin nivelación automática..	28	Asiento con suspensión completa.....	40
Brazo flotante, máquina con nivelación automática..	29	Calentador del motor.....	41
Accionamiento suave (suspensión del brazo)..	29	Purificador de escape.....	41
Placa de acoplamiento hidráulico de implementos..	29	Controles manuales.....	41
Joystick 6 funciones.....	30	Techo FOPS para serie 300.....	42
Joystick 8 funciones.....	30	Enfriador de aceite hidráulico.....	42
Control de implementos eléctricos.....	30	Caja de herramientas.....	42
Cable adaptador para el control de implementos eléctricos.....	31	Kit de montaje trasero.....	43
Salida hidráulica auxiliar en la parte trasera, de acción simple.....	31	Avisador de marcha atrás.....	43
Salida hidráulica auxiliar en la parte trasera, de acción doble.....	31	Soporte de fijación para el cubo de la rueda..	43
Segunda salida hidráulica auxiliar en el frente..	32	Soporte de fijación trasero/lateral.....	44
Válvula de alivio de tracción.....	32	Kit de elevación, para máquinas con estructura antivuelco ROPS.....	44
Válvula antideslizante.....	32	Kit de elevación, para máquinas con cabina LX / DLX.....	44
Contrapeso trasero.....	33	Funda de cabina.....	45
Kit de contrapeso trasero 80 kg.....	33	Funda completa.....	45
Kit de contrapeso trasero 180 kg.....	33	Rampas de carga.....	45
Contrapeso de la rueda.....	34	Cargador de batería 12V.....	46
Parachoques trasero ligero.....	34	Cable adaptador 12V.....	46
Placa de acoplamiento trasera.....	34	Adaptador de 12V.....	46
		Kit de baterías e5.....	47
		Cadenas de nieve.....	47
		Caja de herramientas.....	47

Índice

IMPLEMENTOS

Cazos y Material de Elevación.....48-65

Cazos estándar.....	48
Cazo estándar de gran capacidad.....	49
Cazo para materiales ligeros.....	50
Cazo para materiales ligeros XL.....	51
Cazos 4 en 1.....	52
Cazos de descarga en alto.....	53
Cazos de descarga en alto XL.....	54
Cazos con horquillas.....	55
Cazo de demolición.....	56
Cazo nivelador.....	57
Horquilla de palé.....	58
Horquilla de palé hidráulica.....	59
Cazos con soporte.....	60
Gancho de arrastre.....	61
Gancho de arrastre telescópico.....	62
Bola de remolque hidráulica.....	63
Enganche de bola frontal.....	63
Portacolmenas.....	64
Cajón de herramientas.....	65

Mantenimiento de Propiedades...66-84

Pala de empuje 1400.....	66
Pala de empuje 2000/2500.....	67
Pala quitanieves.....	68
Cazo con aletas.....	69
Quitanieves.....	70
Cepillo rotativo.....	71
Cepillo Recolector 1500.....	72
Cepillo Recolector 1050.....	73
Cazo con cepillo.....	74
Limpiador de alta presión.....	75
Cepillo / Barredor para Césped Artificial ATA 1200..	76
Cepillo para mantenimiento de césped artificial..	77
Esparcidor de arena frontal.....	78
Esparcidor de arena/sal por centrifugado..	79
Esparcidor de arena de arrastre.....	80
Cepillo aspirador.....	81
Plataforma de acceso Leguan 50.....	82
Tráiler basculante.....	83
Tráiler para troncos.....	84

Mantenimiento del césped.....85-94

Segadora 1200.....	85
Segadora 1500.....	86
Segadora con recogedor 1200.....	87
Segadora con recogedor 1500.....	88
Desbrozadoras.....	89
Barra de corte.....	90
Cortasetos con bastidor hidráulico.....	91
Desbrozadora con bastidor hidráulico.....	92
Recortabordes.....	93
Cepillo para malas hierbas.....	94

Paisajismo.....95-102

Rotovator.....	95
Entierrapiedras.....	96
Grada Rotativa.....	97
Nivelador.....	98
Rodillo compactador.....	99
Rastrillo frontal.....	100
Roturador.....	101
Cazo separador.....	102
Destoconadora.....	103
Mordaza para piedras.....	104
Instalador de adoquines.....	105
Utensilio de agarre.....	106

Índice

Construcción y Excavación.....	107-118	Power Packs.....	140-141
Retroexcavadora 170.....	107	Generador.....	140
Retroexcavadora 210.....	108	Compresor.....	140
Retroexcavadora 260.....	109	Limpiador a presión.....	141
Miniretro.....	110	Herramientas manuales.....	142-143
Zanjadora.....	111	Perforadora para piedra.....	142
Ahoyador.....	112	Martillo hidráulico.....	142
Martillo hidráulico.....	113	Perforadora.....	143
Cizalla de demolición.....	114	Amoladora.....	143
Cazo hormigonera.....	115	Forestal.....	144-154
Hormigonera.....	116	Winch.....	144
Disco rascador.....	116	Podadora de árboles.....	145
Compactador de arena.....	117	Pinza agarra troncos, alta capacidad.....	146
Planificador de asfalto.....	117	Pinza agarra troncos.....	147
Bomba sumergible.....	118	Pinza agarra troncos.....	148
Granjas y Establos.....	118-139	Seccionador de troncos.....	149
Mordaza multiuso.....	118	Cortador / Seccionador de troncos.....	150
Horquilla de forraje.....	119	Máquina para hacer leña.....	151
Horquilla de forraje XL.....	120	Biotrituradora CH100.....	152
Cuchilla para forraje.....	121	Biotrituradora CH150 gran capacidad...	153
Cuchilla para horquilla de forraje.....	121	Tráiler para leña con grúa de carga.....	154
Dispensador de grano.....	122	Opciones.....	155-157
“Sinfin” para alimento de ganado.....	123	Adaptador de inclinación.....	155
Empaquetadora de forraje.....	124	Adaptador “Screw pile”.....	155
Cepillo barredor rotativo.....	125	Adaptador de desplazamiento lateral...	156
Mordaza para balas de paja redondas.....	126	Placa adaptadora, soldable.....	156
Mordaza para balas de paja cuadradas...	127	Adaptadores para montar implementos de la Serie 200.....	157
Pinzas para balas de paja.....	128	Sistema Multiconector.....	158
Horquillas para balas de paja.....	129	Kit de filtros.....	159
Cortador de balas de paja.....	130	Ruedas y llantas.....	160
Cazo distribuidor de camas.....	131	Tienda Avant.....	162
Horquilla de estiércol.....	132		
Cazo dispensador de grano/harina.....	132		
Cepillo de empuje.....	133		
Adaptador a enganche de 3 puntos.....	134		
Recogedor de estiércol de caballo.....	135		
Cultivador frontal.....	136		
Escarificador de arena hípica.....	137		
Elevador de bolsas grandes.....	138		
Cazo recolector de piedras.....	139		

Serie 200

Serie 200



Modelo	AVANT 220	AVANT 225	AVANT 225 LPG
Motor	Kohler CV640	Kohler ECV730 EFI	Kohler PCV740
Función	4 tiempos	4 tiempos	4 tiempos
Combustible	gasolina	gasolina	LPG (autogas)
Potencia	14,9 kW (20 hp)	18,6 kW (25 hp)	17,8 kW (24 hp)
Hidráulicos auxiliares			
• Salida delantera (de serie)	30 l/min	42 l/min	42 l/min
• Salida trasera (opcional)	7 l/min	7 l/min	7 l/min
Máx. velocidad de transporte	10 km/h	10 km/h	10 km/h
Neumáticos	20x8.00-10 tractor/césped	20x8.00-10 tractor/césped	20x8.00-10 tractor/césped
Fuerza de arrastre	620 daN	640 daN	640 daN
Carga de vuelco *)	350 kg	350 kg	350 kg
Altura de elevación	1400 mm	1400 mm	1400 mm
Peso	700 kg	700 kg	700 kg
Altura	1880 mm	1880 mm	1880 mm
Anchura	995/1025 mm	995/1025 mm	995/1025 mm
Longitud	1910 mm	1910 mm	1940 mm
Product no:	A21675	A21687	A21695

Nueva serie 200

Beneficios de la nueva Avant 200 sobre el modelo anterior

- Sistema Avant de acoplamiento rápido de implementos (igual que en el resto de modelos Avant)
- Multiconector para implementos hidráulicos (igual que en el resto de modelos Avant)
- Habitáculo más grande: más espacio para las piernas y almacenamiento
- Display multifunción: horímetro, nivel de combustible, indicadores de motor y de luces de tráfico
- Depósito de combustible más grande, de 14 l
- Batería de más capacidad, de 47 Ah
- Válvula de Alivio de tracción automática
- Luces frontales LED
- Nueva Avant 225 con un motor de gasolina de 25 hp EFI, arranca con facilidad en cualquier situación, no necesita estérter
- Máximo caudal hidráulico de 50 l/min

Más opciones

- Asiento calefactable con suspensión y reposabrazos (de serie en el modelo 225)
- Joystick de 6 funciones: control de los hidráulicos auxiliares desde el (de serie en el modelo 225)
- Cabina L: parabrisas con escobillas y difusores de agua, ventana trasera y derecha
- Válvula anti deslizamiento
- Kit de luces de trabajo LED: 2 delanteras, 1 trasera
- Kit de tráfico
- Salida trasera de hidráulicos auxiliares
- Dispositivo de control de implementos eléctricos para controlar las funciones eléctricas de los implementos
- Contrapesos de ruedas

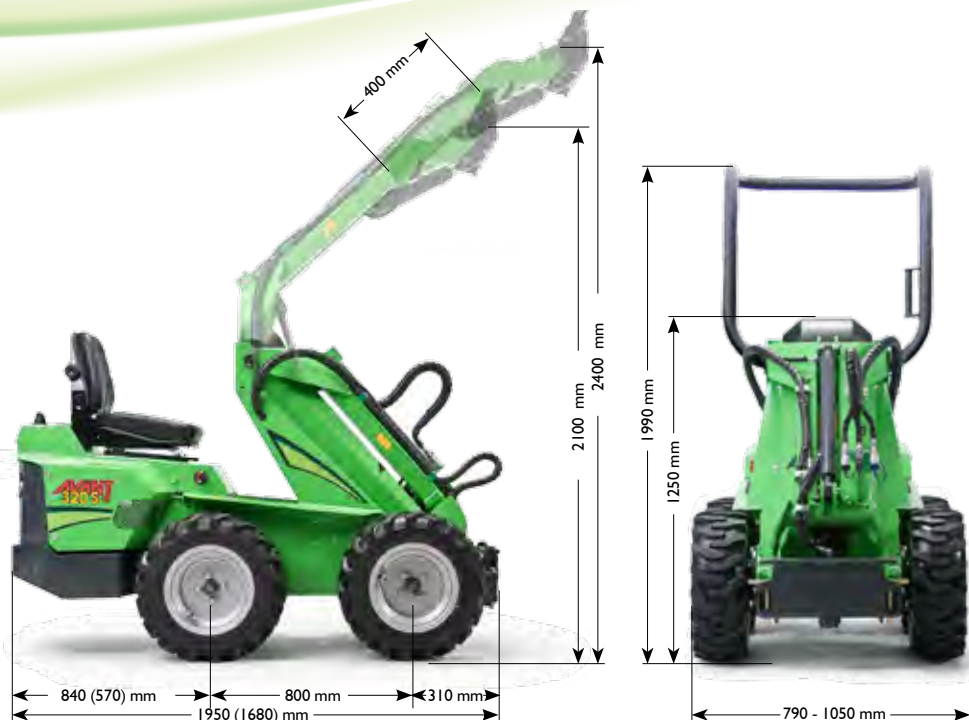
Seguridad

- Mayor distancia entre ejes y un centro de gravedad más bajo – mejor estabilidad
- Marco de seguridad ROPS certificado, con cabina FOPS
- Cinturón de seguridad
- Luces frontales LED de serie, kit extra de luces de trabajo LED (2 frontales, 1 trasera, 700 lúmenes) disponible como opción
- Campo de visión excelente y sin restricciones, tanto de implemento como del área de trabajo

**Una nueva serie 200 – más potente y cómoda
tanto para uso profesional como particular**

Serie 300

Serie 300



Modelo	AVANT 313S	AVANT 320S	AVANT 320S+
Longitud	1680 mm	1950 mm	1950 mm
Ancho	790 - 1050 mm	790 - 1050 mm	790 - 1050 mm
Alto	1200 mm	1250 mm	1250 mm
Peso	530 kg	720 kg	720 kg
Ruedas estándar	5x10 tractor/ 20x8-10 césped	23 x 8.50 - 12 tractor	23 x 8.50 - 12 tractor
Transmisión	Hidráulico	Hidráulico	Hidráulico
Fuerza de arrastre	650 kp	770 kp	1000 kp
Velocidad máxima	0-5 km/h (modelo de una velocidad) 0-4,5 / 0-9 km/h (velocidad doble)		
Hidráulicos auxiliares de aceite / presión	28 l/min 175 bar (Modelo de una velocidad) 2 x 22,5 l/min 175 bar (Modelo de dos velocidades)		
Refrigeración de aceite hidráulico	Opcional	Opcional	Opcional
Capacidad de elevación de carga	350 kg	400 kg	400 kg
Motor	Honda GX390	Kubota D722	Kubota D722
Potencia	10 kW (13 hp)	14 kW (20 hp)	14 kW (20 hp)
Combustible	Gasolina	Diesel	Diesel
Producto num.:	A21059	A21061	A21062

Características de la Serie 300

Serie 300 Avant

- La única minicargadora dumper de Avant
- Motor de gasolina Honda de 13 Hp, o motor diesel Kubota de 20 Hp
- Extremadamente compacta: longitud de 1680 mm (313S) o de 1950 mm (320S)
- Anchura mínima: 790 mm
- Excelente en lugares estrechos - gira en el sitio
- Transmisión hidráulica a través de motores hidráulicos, uno en cada rueda.

Especificaciones estándar

- Sistema de acople rápido de implementos Avant
- Multiconector para implementos hidráulicos
- Asiento de suspensión con cinturón, reposabrazos y calefactor
- Doble bomba de engranajes
- Dos velocidades de marcha, seleccionar con el pedal
- Hidráulicos auxiliares operados con el pedal o con una palanca en el salpicadero
- Chasis de seguridad ROPS certificado

Opciones

- Brazo telescópico
- Contrapesos extra
- Refrigerador aceite hidráulico (320S)
- Brazo flotante
- Válvula de división de caudal (320S+)
- Luces de trabajo
- Purificador de escape

Minicargadora super compacta, especialmente en las situaciones con espacio limitado

Serie 400

Serie 400



Modelo	AVANT 420
Longitud	2195 mm
Ancho	1050 mm
Alto	1980 mm
Peso	980 - 1030 kg
Ruedas estándar	23x8.50-12" césped/tractor
Transmisión	Hidrostática
Fuerza de arrastre	700 kp
Velocidad máxima	12Km/h
Hidráulicos auxiliares de aceite / presión	31 l/min 185 bar
Refrigeración de aceite hidráulico	Estándar
Radio de giro	880 / 1970 mm
Capacidad máxima de altura de elevación (con brazo telescópico)	2750 mm
Capacidad de vuelco	550 kg
Motor	Kubota D722
Potencia	14 kW (20 hp)
Combustible	Diesel
Producto num.:	A21358

Características de la serie 400

Especificaciones Estándar

- Refrigerante hidráulico de aceite
- Techo ROPS testado oficialmente
- 2 luces frontales LED de trabajo (1000 lumen)
- Tracción Hidrostática a las 4 ruedas 4WD
- Ruedas estándar 23x8.50-12 Perfil de césped o tractor.
- Asiento estándar “Avant Verde” con cinturón de seguridad
- Tanque de combustible de 20 litros

Ligera, simple y económica

- Perfecto para trabajos en casa, establos, granjas y usos profesionales no exhaustivos
- Su poco peso le permite trabajar en superficies con capacidad de carga limitada y ser fácilmente transportada en un remolque
- Máquina versátil para todas las épocas del año

Máquina fuerte y maniobrable

Serie 500

Serie 500



Modelo	AVANT 520	AVANT 528
Longitud	2430 mm	2550 mm
Ancho (Con ruedas 23x10.50-12)	1130 mm	1130 mm
Alto (Con ruedas 23x10.50-12)	1980 mm	1980 mm
Peso	1150 + 170 kg	1250 + 170 kg
Ruedas estándar	23x10.50-12" césped / tractor	23x10.50-12" césped / tractor
Transmisión	Hidrostática	Hidrostática
Fuerza de arrastre	990 kp	1040 kp
Velocidad máxima	12 km/h	12 km/h
Hidráulicos auxiliares de aceite / presión	31 l/min 185 bar	36 l/min 200 bar
Refrigeración de aceite hidráulico	Estándar	Estándar
Radio de giro interior y exterior	995 / 2050 mm	995 / 2050 mm
Capacidad máxima de altura de elevación (con brazo telescópico)	2790 mm	2790 mm
Capacidad de vuelco	700 kg	800 kg
Fuerza desarrollada máxima /50cm	1100 kg	1250 kg
Motor	Kubota D722	Kubota D1105
Potencia	14 kW (20 hp)	19 kW (26 hp)
Combustible	Diesel	Diesel
Producto num.:	A21660	A21658

Características de la serie 500

Especificaciones Estándar

- Brazo telescópico
- Sistema Multi-Conector
- Refrigerante hidráulico de aceite
- Techo ROPS testado oficialmente
- 2 luces frontales LED de trabajo (1000 lumen)
- Tracción Hidrostática a las 4 ruedas 4WD
- Ruedas estándar 23x10.50-12 Perfil de césped o tractor
- Asiento con calefacción estándar “Avant Verde” con cinturón de seguridad y reposabrazos
- Contrapeso integrado trasero de 170Kg

Beneficios de Avant 500 frente a serie 400

- Motores de rueda más robustos
- Más potencia de conducción
- El sistema autonivelado aumenta su poder de elevación un 25%
- Ángulo más amplio en el punto de pivote, poder de inclinación un 50% mayor
- Cabinas LX y DLX disponibles

Elección excelente con hidráulicos robustos y sencillos

AVANT 525 LPG

525 LPG



Modelo	AVANT 525 LPG
Longitud	2430 mm
Ancho (Con ruedas 23x10.50-12)	1130 mm
Alto (Con ruedas 23x10.50-12)	1980 mm
Peso	1150 + 170 kg
Ruedas estándar	23x10.50-12" césped/tractor
Transmisión	Hidrostática
Fuerza de arrastre	900 kp
Velocidad máxima	10 km/h
Hidráulicos auxiliares de aceite / presión	36 l/min 185 bar
Refrigeración de aceite hidráulico	Estándar
Radio de giro interior y exterior	995 / 2050 mm
Capacidad máxima de altura de elevación (con brazo telescópico)	2790 mm
Capacidad de vuelco	800 kg
Fuerza desarrollada máxima /50cm	1100 kg
Motor	Kubota DF752
Potencia	16 kW (23 hp)
Combustible	LPG
Producto num.:	A21605

AVANT 525 LPG

525 LPG

Especificaciones Standard

- Mismo diseño compacto que el modelo 520
- Poderosos motores de rueda OMT400
- Brazo telescópico
- Sistema Multi-Conector
- Dos bombas para hidráulicos auxiliares, max. 36L/min
- Estárter eléctrico
- Refrigerador de aceite hidráulico
- Techo ROPS oficialmente testado
- 2 Luces frontales LED de trabajo (1000 lumen)
- Tracción Hidrostática a las 4 ruedas 4WD
- Ruedas estándar 23x10.50-12 Con perfil para césped ó tractor.
- Asiento con suspensión y calefacción “Avant Verde” con cinturón de seguridad y reposabrazos.
- Contrapeso trasero integrado de 170kg
- Posibilidad de montar joystick con 8 funciones como opción

Avant 525LPG para zonas sin ventilación

- Impulsado por un motor 23HP LPG
- Diseñado especialmente para los trabajos de demolición y obras en zonas sin ventilación adecuada
- Reduce las emisiones de NO_x
- Con un uso normal, el tanque de gas LP dura alrededor de 7-10 horas (11kg botella)

Máquina con bajas emisiones, excelente para trabajos de demolición y zonas de trabajo sin ventilación adecuada

Serie 600

Serie 600



Modelo	AVANT 630	AVANT 635	AVANT 640
Longitud	2550 mm	2550 mm	2550 mm
Ancho (Con ruedas 26x12.00-12)	1290 mm	1290 mm	1290 mm
Alto (Con ruedas 26x12.00-12)	2035 mm	2035 mm	2035 mm
Peso	1330 + 170 kg	1360 + 170 kg	1420 + 170 kg
Velocidad	14 km/h	14 km/h	22 km/h
Ruedas estándar	26x12.00-12" césped/tractor		
Transmisión	Hidrostático	Hidrostático	Hidrostático
Hidráulicos auxiliares de aceite / presión	44 l/min 200 bar	66 l/min 200 bar	66 l/min 200 bar
Refrigeración de aceite hidráulico	Estándar	Estándar	Estándar
Radio de giro interior y exterior	900 / 2470 mm	900 / 2470 mm	900 / 2470 mm
Capacidad máxima de altura de elevación (con brazo telescópico)	2835 mm	2835 mm	2835 mm
Capacidad de vuelco	1100 kg	1100 kg	1100 kg
Fuerza desarrollada máxima /50cm	1250 kg	1250 kg	1250 kg
Motor	Kubota D 1105	Kubota V1505	Kubota V1505
Potencia	19 kW (26 hp)	28 kW (37,5 hp)	28 kW (37,5 hp)
Combustible	Diesel	Diesel	Diesel
Producto num.:	A21618	A21561	A21581

Características serie 600

Especificaciones Estándar

- Brazo telescópico
- Sistema de autonivelado
- Sistema Multi-Conector
- Válvula alivio de tracción (640)
- Refrigerante hidráulico de aceite
- Techo ROPS testado oficialmente
- 2 Luces frontales LED de trabajo (1000 lumen)
- Tracción Hidrostática a las 4 ruedas 4WD
- Ruedas estándar 26x12.00-12 Perfil de césped o tractor.
- Asiento con suspensión y calefacción “Avant Verde” estándar con cinturón de seguridad y reposabrazos.
- Contrapeso integrado trasero de 170Kg
- 640: Selección de dos diferentes modos de velocidades, mayor par o velocidad máxima 22 km/h

Beneficios de la Serie 600 frente a la 500

- Sistema hidráulico más robusto y más rápido para uso profesional
- Mayor caudal hidráulico para accesorios, bomba doble con 44/66L/min
- Mayor poder de maniobra
- Joystick con 8 funciones disponible
- Aire acondicionado disponible para 635 y 640 con cabina DLX
- Ruedas más grandes estándar

Elección excelente para trabajo de paisajismo, mantenimiento, construcción.

Serie 700

Serie 700



Modelo	AVANT 745	AVANT 750	AVANT 755i	AVANT 760i
Longitud	3060 mm	3060 mm	3060 mm	3060 mm
Ancho	1290 mm	1360 mm	1290 mm	1450 mm
Alto	2060 mm	2100 mm	2060 mm	2110 mm
Peso	1850 kg	1910 kg	2100 kg	2200 kg
Ruedas estándar	320/60-12HD TR	320/55-15 TR	320/60-12HD TR	400/50-15 TR
Transmisión	Hidrostático	Hidrostático	Hidrostático	Hidrostático
Fuerza de arrastre	1330 kp	1880 kp	1330 kp	1880 kp
Velocidad	15 km/h	25 km/h	17 km/h	30 km/h
Hidráulicos auxiliares de aceite / presión	70 l/min 225 bar	70 l/min 225 bar	80 l/min 225 bar	80 l/min 225 bar
Radio de giro interior y exterior	1240 / 2780 mm	1240 / 2780 mm	1240 / 2780 mm	1240 / 2780 mm
Capacidad máxima de altura de elevación (con brazo telescópico)	3080 mm	3090 mm	3080 mm	3100 mm
Capacidad máxima de elevación (hidráulica)	2100 kg	2100 kg	2100 kg	2100 kg
Capacidad de vuelco	1400 kg	1400 kg	1400 kg	1400 kg
Fuerza desarrollada máxima /50cm	1700 kg	1700 kg	1700 kg	1700 kg
Motor	Kubota V2403	Kubota V2403	Kohler KDI 1903 TCR	Kohler KDI 1903 TCR
Potencia	36 kW (49 hp)	36 kW (49 hp)	42 kW (57 hp)	42 kW (57 hp)
Maximum torque	156 Nm @ 1600 rpm	156 Nm @ 1600 rpm	225 Nm @ 1500 rpm	225 Nm @ 1500 rpm
Combustible	diesel	diesel	diesel	diesel
Producto num.:	A21727	A21729	A21728	A21730

Características serie 700

Especificaciones estándar

- Brazo telescópico
- Sistema Multi-Conector
- Válvula alivio de tracción
- Refrigerante de gran caudal hidráulico de aceite
- Techo ROPS testado oficialmente
- 2 luces frontales LED de trabajo (1000 lumen)
- Tracción Hidrostática a las 4 ruedas 4WD
- Ruedas estándar 320/60-12 Tracción (745, 755i)
- Ruedas estándar 320/55-15 Tracción (750)
- Ruedas estándar 400/50-15 Tracción (760i)
- Asiento con suspensión y calefacción “Avant Verde” estándar con cinturón de seguridad y reposabrazos.
- Contrapeso integrado trasero de 170Kg
- Velocidad máxima 25km/h (750), 30km/h (760i)

Beneficios de la Avant 700 frente a la serie 600

- Mayor capacidad de maniobra, de hasta pales de 1400kgs.
- Construcción del brazo más robusta
- Mayor caudal hidráulico para accesorios, bomba doble con 80 l/min (755i, 760i), 70 l/min (745, 750)
- Mayor altura de elevación, hasta 3080mm
- Ruedas más grandes de serie
- Mayor velocidad
- Los modelos Avant 755i y 760i tiene motor diésel “turbocharged common rail” cumplen con la norma US Tier 4 Final y con la Norma Europea IIIB de regulación de emisiones, sin que sea necesario un filtro de partículas diésel ni AdBlue/urea



Excelente máquina compacta con enorme capacidad de maniobra

Serie R

Serie R



Modelo	R28	R28	R35
Longitud	2550 mm	2550 mm	2550 mm
Ancho	1100 mm	1100 mm	1280 mm
Alto	2110 mm	2110 mm	2140 mm
Peso	1360 kg	1400 kg	1480 kg
Ruedas estándar	23*10,50-12"	23*10,50-12"	26*12,00-12"
Transmisión	Hidrostática	Hidrostática	Hidrostática
Fuerza de arrastre	800 kp	950 kp	1100 kp
Velocidad máxima	12 km/h	12 km/h	14 km/h
Hidráulicos auxiliares de aceite / presión	31 l/min	38 l/min	66 l/min
Refrigeración de aceite hidráulico	Estándar	Estándar	Estándar
Radio de giro interior y exterior	995 / 2135 mm	995 / 2135 mm	898 / 2205 mm
Capacidad máxima de altura de elevación	2790 mm	2790 mm	2820 mm
Capacidad de vuelco	850 kg	900 kg	1050 kg
Fuerza desarrollada máxima /50cm	1050 kg	1100 kg	1250 kg
Motor	Kubota D722	Kubota D1105	Kubota V1505
Potencia	14 kW (20 hp)	21 kW (28 hp)	28 kW (37,5 hp)
Combustible	Diesel	Diesel	Diesel
Producto num.:	A21622	A21601	A21602

Características de la serie R

Características estándar

- Brazo telescópico
- Sistema de auto-nivelado
- Sistema de multi-conector
- Válvula de alivio de tracción
- Refrigerador de aceite hidráulico de gran caudal
- Techo FOPS y sistema ROPS oficialmente testado
- Luces frontales de trabajo
- 4WD Hidrostático
- Asiento calefaccionado y amortiguado con cinturón de seguridad y apoyabrazos
- Contrapeso trasero integrado de 170kg

La serie R

- Máquina más corta – La serie R de Avant suele ser medio metro más corta que las máquinas de similar potencia de la competencia
- Brazo telescópico – Prácticamente ningún competidor tiene brazo telescópico disponible
- Mejor visibilidad – El conductor se sienta mucho más cerca del accesorio y la máquina es mucho más compacta, permitiendo mejor visibilidad
- Mayor estabilidad – Articulaciones rígidas como en los diseños estándar de Avant
- Máquina más ligera – Más fácil de transportar

Máquina fuerte y versátil con posición delantera y trasera del conductor

AVANT e5

AVANT e5



Modelo	AVANT e5
Longitud	2550 mm
Ancho	1130 mm
Alto	1985 mm
Peso	1590 kg
Ruedas estándar	23x10.50-12" TR
Transmisión	Hidrostática
Velocidad máxima	10 km/h
Hidráulicos auxiliares de aceite / presión	30 l/min
Refrigeración de aceite hidráulico	Estándar
Radio de giro interior y exterior	995 / 2050 mm
Capacidad máxima de altura de elevación	2790 mm
Capacidad máxima de elevación (hidráulica)	1350 kg
Capacidad de vuelco	900 kg
Fuerza desarrollada máxima /50cm	1100 kg
Tipo de batería	Lead-acid
Capacidad de la batería	11,5 kWh/240 Ah
Combustible	Electric
Producto num.:	A21714

AVANT e5

Avant e5

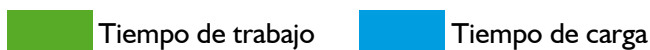
- 100% eléctrica, alimentada por batería
- Baterías de ácido-plomo
- Capacidad de la batería 240 Ah/11,5 kWh
- Cargador interno
- Cero emisiones
- Bajo nivel de ruidos
- Hidrostática 4WD
- Sistema de tracción Optidrive – más eficiente para manejar y trabajar con implementos hidráulicos
- Motores de rueda Poclain de pistón fuerte
- Máx. caudal hidráulico en los auxiliares de 30 l/min
- Sistema multiconector para implementos hidráulicos
- Refrigerador de aceite hidráulico
- Brazo telescópico
- Válvula de alivio de tracción
- Freno de mano hidráulico
- Asiento de suspensión 'Avant Green', calefactado, con cinturón y reposabrazos
- Chasis de seguridad ROPS + techo FOPS
- 2 luces frontales LED de trabajo (1000 lumen)

Ciclo de trabajo del e5 en horas

Trabajo normal



Trabajo intensivo



**Para interior y espacios no ventilados
donde no se permiten emisiones
contaminantes o hay restricciones de ruido**

Opciones de neumáticos en una máquina nueva

Opciones



20 x 8.00 - 10

Serie 200 TR MW20810T
 Serie 200 Césped MW20810G

220	225	225LPG	313S	320S	320S+	420	520	525LPG	528	R20	R28	R35	630	635	640	745	750	755i	760i	e5	



4 x 12

Serie 300 TR MW412T

220	225	225LPG	313S	320S	320S+	420	520	525LPG	528	R20	R28	R35	630	635	640	745	750	755i	760i	e5	



5 x 10

Serie 300 TR MW510T
 Serie 400 TR MW6.510T

220	225	225LPG	313S	320S	320S+	420	520	525LPG	528	R20	R28	R35	630	635	640	745	750	755i	760i	e5	



23 x 8.50-12

Serie 300 Césped MW238512G
 Serie 400 Césped MW6.238512G
 Serie 500, 600, 525LPG, e5 TR MW5.238512T
 Serie 500, 600, 525LPG, e5 Césped MW5.238512G
 Serie R TR MW6.238512T
 Serie R Césped MW6.238512G

220	225	225LPG	313S	320S	320S+	420	520	525LPG	528	R20	R28	R35	630	635	640	745	750	755i	760i	e5	



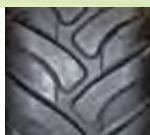
Estándar



Opción



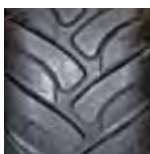
No disponible



23 x 10.50-12

Serie 300	Césped	MW2310512T
Serie 400	TR	MW6.2310512T
Serie 400	Césped	MW6.2310512G
Serie 500, 600, 525LPG, e5	Césped	MW5.2310512G
R35	TR	MW6.2310512T
Serie R	Césped	MW6.2310512G

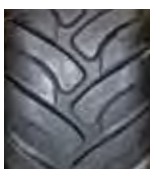
220	225	225LPG	313S	320S	320S+	420	520	525LPG	528	R20	R28	R35	630	635	640	745	750	755i	760i	e5



26 x 12.00-12

Serie 500, 525LPG, e5	Césped	MW10.261212G
Serie 500, 525LPG, e5	TR	MW10.261212T
Serie 600	Césped	MW10.261212G
745, 750, 755i	Césped	MW10.261212G
R20, R28	TR	MW6.261212T
R20, R28	Césped	MW6.261212G
R35	Césped	MW6.261212G

220	225	225LPG	313S	320S	320S+	420	520	525LPG	528	R20	R28	R35	630	635	640	745	750	755i	760i	e5



320/60 - 12 HD

Serie 500, 600, 525LPG, e5	TR	MW10.3206012T
750	TR	MW10.3206012T
Serie R	TR	MW10.3206012T

220	225	225LPG	313S	320S	320S+	420	520	525LPG	528	R20	R28	R35	630	635	640	745	750	755i	760i	e5



27 x 8.50-15

Serie 500, 600, 525LPG, e5	TR	MW10.278515T
Serie 700	TR	MW10.278515T
Serie R	TR	MW6.278515T

220	225	225LPG	313S	320S	320S+	420	520	525LPG	528	R20	R28	R35	630	635	640	745	750	755i	760i	e5



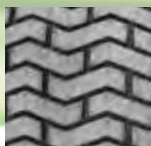
Estándar



Opción



No disponible



26.5 x 14.00-12

Serie 500, 600, 525LPG, e5* Césped MW10.2651412G

* Requiere 4 uds de 40 mm, 5 tornillos A417486

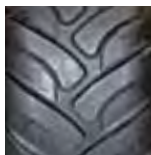
Serie 700 Césped MW10.2651412G



Kit de espaciadores, 4 uds A418958

220	225	225LPG	313S	320S	320S+	420	520	525LPG	528	R20	R28	R35	630	635	640	745	750	755i	760i	e5	

Opciones

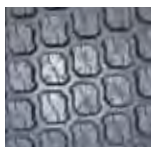


320/55-15 HD

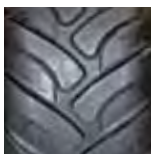
750 Césped MW10.3205515G

745, 755i Césped MW10.3205515G

745, 755i TR MW10.3205515T



220	225	225LPG	313S	320S	320S+	420	520	525LPG	528	R20	R28	R35	630	635	640	745	750	755i	760i	e5	



400/50-15

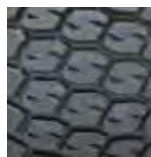
750 Césped MW10.4005015G

750 TR MW10.4005015

760i Césped MW10.4005015G



220	225	225LPG	313S	320S	320S+	420	520	525LPG	528	R20	R28	R35	630	635	640	745	750	755i	760i	e5	



31x15.5-15

750, 760i Césped MW10.3115515G

220	225	225LPG	313S	320S	320S+	420	520	525LPG	528	R20	R28	R35	630	635	640	745	750	755i	760i	e5	

Estándar

Opción

No disponible

Brazo telescópico

Opciones



Dependiendo del modelo, el brazo telescópico da entre 400 y 700 mm más de alcance y unos 400 mm más de altura de elevación, lo que facilita mucho el alcance y carga de objetos. También permite ajustar de forma simple la distancia entre las ruedas delanteras y el accesorio. Puede incluso empujar la cargadora con el brazo telescópico en caso de ser necesario.

Serie 300 A2628
Serie 400 A21359

220	225	225LPG	313S	320S	320S+	420	520	525LPG	528	R20	R28	R35	630	635	640	745	750	755i	760i	e5	

Nivelación automática del brazo

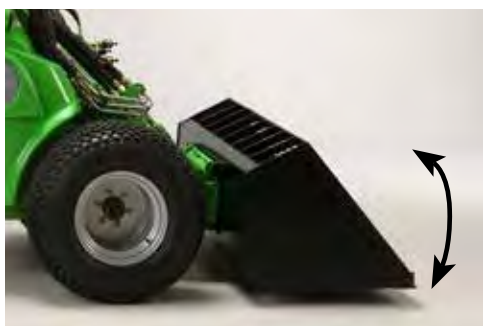


El sistema de autonivelación mantiene la posición del accesorio igual en relación con el suelo, independientemente de la posición del brazo. La autonivelación es hidráulica: hay un cilindro de nivelación en el lado izquierdo del brazo que sigue los movimientos del cilindro de inclinación del cazo y mantiene el nivel del accesorio. La autonivelación se desactiva cuando el brazo flotante está encendido.

Serie 500, e5 A35553
R20 and R28 A35886
R35 A35868
Serie 600, 525 A34144
Serie 700 A35007

220	225	225LPG	313S	320S	320S+	420	520	525LPG	528	R20	R28	R35	630	635	640	745	750	755i	760i	e5	

Brazo flotante, máquina sin nivelación automática del brazo



El sistema del brazo flotante libera el cilindro de elevación de modo que el brazo se desplace libremente hacia arriba, desde la posición en la que se encuentra cuando el brazo flotante es activado. Este sistema permite que el accesorio siga los contornos del terreno.

Serie 200 A421697
Serie 300 A31438
Serie 400, 500, 600, 700
525LPG, e5 A47773
R20, R28 A416515
R35 A416680

220	225	225LPG	313S	320S	320S+	420	520	525LPG	528	R20	R28	R35	630	635	640	745	750	755i	760i	e5	



Estándar



Opción



No disponible

Brazo flotante, máquina con nivelación automática del brazo



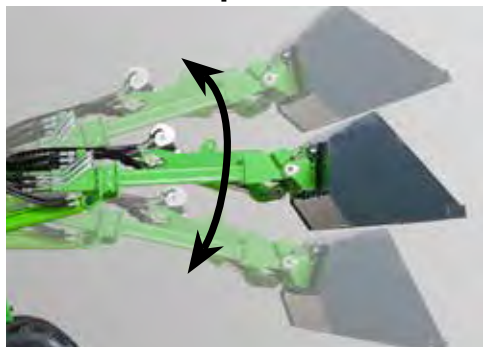
El brazo flotante también se puede instalar en máquinas con autonivelación del brazo. La válvula del brazo flotante aplica un bypass al sistema de autonivelado del brazo. Por tanto la nivelación automática del brazo no funciona cuando el brazo flotante está encendido

Serie 500, 600, 700,
525LPG, e5 A34015
R20, R28 A35929
R35 A35930

Opciones

220	225	225LPG	313S	320S	320S+	420	520	525LPG	528	R20	R28	R35	630	635	640	745	750	755i	760i	e5	

Sistema de suspensión del brazo

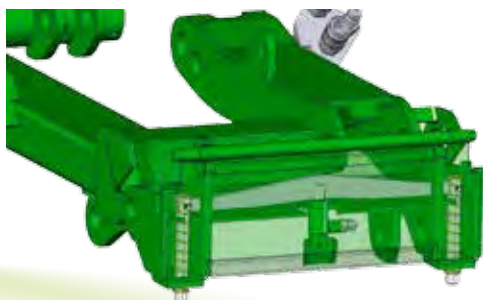


Al conducir a alta velocidad con una carga pesada o un accesorio pesado, el brazo se balancea hacia arriba y hacia abajo, haciendo la conducción muy irregular. El sistema de suspensión del brazo consta de un acumulador que absorbe y elimina los movimientos del brazo y hace la conducción considerablemente más suave y estable. La suspensión del brazo requiere que la motriz tenga autonivelado y brazo flotante.

640 A35830
750, 760i A35719

220	225	225LPG	313S	320S	320S+	420	520	525LPG	528	R20	R28	R35	630	635	640	745	750	755i	760i	e5	

Placa de acoplamiento hidráulico de accesorios



La placa de acoplamiento hidráulico de accesorios permite acoplar y desacoplar los accesorios desde el asiento del conductor. Hay un cilindro hidráulico en la placa que mueve los pasadores de bloqueo hacia arriba y hacia abajo. El sistema electrohidráulico funciona también cuando el motor no funciona, siempre y cuando el interruptor de encendido esté en posición "ON" (contacto).

Serie 500, 600, 700, R,
525LPG, e5 A34956

220	225	225LPG	313S	320S	320S+	420	520	525LPG	528	R20	R28	R35	630	635	640	745	750	755i	760i	e5	

Estándar

Opción

No disponible

Joystick 6 funciones



En el joystick de 6 funciones el funcionamiento del sistema hidráulico auxiliar (accesorios accionados hidráulicamente) es controlado con dos botones del joystick. Esto hace que el trabajo sea más rápido y más cómodo, ya que no es necesario mover la mano del joystick a la palanca de control hidráulico auxiliar cuando se opera el accesorio, y también se puede levantar el brazo e inclinar el accesorio al mismo tiempo si es necesario.

Serie 200 A36785
 Serie 400 A35479
 Serie 500, e5 A35754
 R20, R28 A35878

220	225	225LPG	313S	320S	320S+	420	520	525LPG	528	R20	R28	R35	630	635	640	745	750	755i	760i	e5	

Joystick 8 funciones



En el joystick de 8 funciones, tanto el sistema hidráulico auxiliar como el brazo telescópico pueden controlarse con los interruptores del joystick. Esto acelera tanto la carga como el trabajo con accesorios hidráulicos.

Serie 600, 525 A47829
 R35 A35867
 Serie 700 A47829

220	225	225LPG	313S	320S	320S+	420	520	525LPG	528	R20	R28	R35	630	635	640	745	750	755i	760i	e5	

Control de Implementos Eléctricos



Las funciones eléctricas de los accesorios (por ejemplo, el giro eléctrico del cepillo rotativo, la pulverización de agua sobre el cepillo recolector, la rotación de la pinza agarra troncos, etc.) se controlan con el control de implementos eléctricos. Se monta sobre la palanca de control del brazo telescópico, permitiendo que los interruptores sean operados fácilmente con el pulgar derecho. El conector eléctrico de 7 polos se monta en el multiconector hidráulico de la cargadora y el conector correspondiente del accesorio se monta sobre el multiconector del accesorio. De esta manera tanto el sistema eléctrico como el sistema hidráulico del accesorio son conectados al mismo tiempo con el multiconector.

Serie 200 A36880
 Serie 400, 500, 600, 700 A36878
 Serie R A36879

220	225	225LPG	313S	320S	320S+	420	520	525LPG	528	R20	R28	R35	630	635	640	745	750	755i	760i	e5	



Estándar



Opción



No disponible

Cable adaptador para el control de implementos eléctricos



Las motrices Avant fabricadas antes de 2016, en las que el control de implementos eléctricos no está en el multiconector, pueden ser adaptadas con un cable adaptador. Este adaptador se monta en el multiconector, y se conecta con el cable del control de implementos eléctricos. El accesorio también se puede equipar con el correspondiente cable adaptador si es necesario (ver la página anterior). Con este cable adaptador actualizado tanto el sistema eléctrico como el sistema hidráulico del accesorio son conectados al mismo tiempo a través del multiconector.

Cable adaptador A36869

220	225	225LPG	313S	320S	320S+	420	520	525LPG	528	R20	R28	R35	630	635	640	745	750	755i	760i	e5	

Salida hidráulica auxiliar en la parte trasera, de acción simple



El sistema hidráulico auxiliar de acción simple está equipado con una única línea de presión. Permite el accionamiento de accesorios hidráulicos de una sola función.

Serie 400 A34636
 Serie 500 A35882
 525LPG A35020
 R20/R28 A35879
 R35 A35927
 Serie 600 A34014

220	225	225LPG	313S	320S	320S+	420	520	525LPG	528	R20	R28	R35	630	635	640	745	750	755i	760i	e5	

Salida hidráulica auxiliar en la parte trasera, de acción doble



En las series 400 a la 700 también incluyen línea de tanque. Permite el funcionamiento de accesorios hidráulicos montados en la parte trasera, como el tráiler basculante, el esparcidor de arena, etc.

Serie 200 A36871
 Serie 400 A34632
 Serie 500 A35881
 525LPG A35019
 R20/R28 A35926
 R35 A35928
 Serie 600 A47774
 745/750 A418840
 755i/760i A418844

220	225	225LPG	313S	320S	320S+	420	520	525LPG	528	R20	R28	R35	630	635	640	745	750	755i	760i	e5	

Estándar

Opción

No disponible

Segunda salida hidráulica auxiliar en el frente



Complementa a la salida hidráulica auxiliar estándar de la parte delantera. Es de acción doble (presión-retorno) y presenta acopladores rápidos convencionales. Cuando la salida frontal extra está instalada, la salida hidráulica auxiliar trasera no puede ser instalada, y viceversa.

Serie 400	A35504
Serie 500	A35884
Serie 600, 525	A35462
Serie 700	A35477

220	225	225LPG	313S	320S	320S+	420	520	525LPG	528	R20	R28	R35	630	635	640	745	750	755i	760i	e5	

Válvula de alivio de tracción



La válvula de alivio de tracción divide el flujo de aceite entre los motores hidráulicos de tracción del lado izquierdo y derecho. Cuando la válvula está abierta, el aceite hidráulico fluye en serie de motor a motor. Las ruedas giran libremente y el cargador deja menos marcas de neumático en superficies blandas y sensibles. Cuando la válvula está cerrada, el aceite hidráulico fluye en paralelo entre los motores hidráulicos de cada lado, operando de forma similar a un bloqueo de diferencial. Esto mejora la capacidad de tracción y remolque de la motriz.

Serie 400	A411326
Serie R	A412225

220	225	225LPG	313S	320S	320S+	420	520	525LPG	528	R20	R28	R35	630	635	640	745	750	755i	760i	e5	

Válvula antideslizante



La válvula antideslizante divide el flujo de aceite entre los motores de accionamiento hidráulico del lado derecho e izquierdo (obliga al aceite a fluir a los motores de ambos lados) y mejora la tracción en superficies resbaladizas y desiguales. La función de la válvula antideslizante depende también de la válvula de alivio de tracción: cuando la válvula de alivio de tracción está cerrada, la válvula antideslizante distribuye el flujo de aceite entre los motores de las cuatro ruedas. Cuando la válvula de alivio de tracción está abierta, la válvula antideslizante reparte el flujo de aceite entre las ruedas delanteras solamente.

Serie 200	A49548
Serie 400	A34753
Serie 500, 600, 525LPG, e5	A35506
Serie R	A34542
745/755i	A36652
750/760i	A34529

220	225	225LPG	313S	320S	320S+	420	520	525LPG	528	R20	R28	R35	630	635	640	745	750	755i	760i	e5	



Estándar



Opción



No disponible

Contrapeso trasero



El contrapeso adicional de 29 kg se monta en el parachoques trasero. Está equipado con asa y ganchos de sujeción rápida, por lo que resulta simple fijar los pesos sobre la motriz y también conectar los pesos entre sí. Los acoplamientos de remolque A417323 y A417337 también se pueden montar sobre el peso.

Contrapeso trasero A35957

220	225	225LPG	313S	320S	320S+	420	520	525LPG	528	R20	R28	R35	630	635	640	745	750	755i	760i	e5	

Kit de contrapesos laterales traseros 80 kg



Los pesos laterales traseros se montan detrás de las ruedas traseras, sobre el parachoque. Se entregan por pares: uno para el lado izquierdo y otro para el derecho. El peso del kit es de 80 kg, y está destinado principalmente a la serie 400, pero es compatible con Avants mayores también.

Contrapesos laterales traseros 80 kg A36401

220	225	225LPG	313S	320S	320S+	420	520	525LPG	528	R20	R28	R35	630	635	640	745	750	755i	760i	e5	

Kit de contrapesos laterales traseros 180 kg



Los pesos laterales traseros se montan detrás de las ruedas traseras, sobre el parachoque. Se entregan por pares: uno para el lado izquierdo y otro para el derecho. El peso del kit es de 180 kg.

Contrapesos laterales traseros 180 kg A49063

220	225	225LPG	313S	320S	320S+	420	520	525LPG	528	R20	R28	R35	630	635	640	745	750	755i	760i	e5	

Estándar

Opción

No disponible

Contrapeso de la rueda



La serie 200 de Avant puede equiparse con pesos de rueda de 14 kg que se montan en la llanta con tornillos especiales. Hacen que el centro de gravedad de la máquina sea más bajo y que aumente el peso, lo que mejora la estabilidad de la motriz.

Serie 200 A46584

220	225	225LPG	313S	320S	320S+	420	520	525LPG	528	R20	R28	R35	630	635	640	745	750	755i	760i	e5	

Parachoques trasero ligero



Las series Avant 500 y 600 están equipadas con el parachoques trasero de 170 kg de serie, pero si se requiere una máquina más ligera -por ejemplo para operar sobre superficies con capacidad de carga limitada- se puede instalar el parachoques trasero ligero en lugar del parachoques estándar. Esto reduce el peso total de la máquina en unos 150 kg.

Parachoques trasero ligero A36887

220	225	225LPG	313S	320S	320S+	420	520	525LPG	528	R20	R28	R35	630	635	640	745	750	755i	760i	e5	

Placa trasera de acoplamiento de implementos



Permite montar y transportar accesorios en la parte trasera. El parachoques trasero estándar de 170 kg debe quitarse, y el contrapeso trasero, los contrapesos laterales traseros y el acoplamiento del remolque no pueden ser instalados.

528, serie 600 A35413

Serie 700 A36552

220	225	225LPG	313S	320S	320S+	420	520	525LPG	528	R20	R28	R35	630	635	640	745	750	755i	760i	e5	

Estándar

Opción

No disponible

Dispositivo hidráulico de elevación tresero



El dispositivo hidráulico de elevación tresero permite montar algunos accesorios en la parte trasera de la máquina, por ejemplo, un esparcidor de arena o un rotovator. Puede ser utilizado junto con un cazo o una pala en la parte delantera al mismo tiempo. El dispositivo de elevación tresero viene con una salida hidráulica auxiliar de doble efecto y está equipado con una posición flotante.

Dispositivo de elevación tresero A33658

220	225	225LPG	313S	320S	320S+	420	520	525LPG	528	R20	R28	R35	630	635	640	745	750	755i	760i	e5	

Acoplamiento de remolque (Bola de remolque)



Hay dos tipos de acoplamientos de remolque disponibles: un enganche de bola de 50 mm y un enganche de bola de 50 mm con pasador de remolque. Ambos pueden ser montados directamente en el parachoques trasero o en el contrapeso trasero adicional. La serie 200 de Avant está equipada con un enganche de bola de 50 mm de serie.

Bola de remolque 50 mm A417323

Bola de remolque de 50 mm con pasador A417337

220	225	225LPG	313S	320S	320S+	420	520	525LPG	528	R20	R28	R35	630	635	640	745	750	755i	760i	e5	

Parachoques trasero



El parachoques trasero protege la parte trasera y el radiador del motor. Se monta con cuatro pernos y es fácil de instalar y desinstalar. Está equipada con soportes de sujeción y permite montar los contrapesos traseros y/o el acoplamiento del remolque al mismo tiempo.

Parachoques trasero A36572

220	225	225LPG	313S	320S	320S+	420	520	525LPG	528	R20	R28	R35	630	635	640	745	750	755i	760i	e5	

Estándar

Opción

No disponible

Kit de luces de trabajo, sobre estructura antivuelco ROPS

Opciones



El kit de luz de trabajo consta de tres luces LED: 2 en la parte delantera, 1 en la parte trasera. Dos tipos de luces LED disponibles: 700 lúmenes o 2400 lúmenes.

Serie 200, 700 lúmenes A36866

Serie 400-700, e, R, 700 lúmenes A33916

Serie 400-700, e, R, 2400 lúmenes A34917

220	225	225LPG	313S	320S	320S+	420	520	525LPG	528	R20	R28	R35	630	635	640	745	750	755i	760i	e5	

Kit de luces de trabajo, sobre cabina LX



El kit de luz de trabajo también se puede montar en la cabina LX, con las mismas luces de 700 lúmenes o 2400 lúmenes.

Serie 500-700, 700 lúmenes A35732

Serie 500-700, 2400 lúmenes A35731

220	225	225LPG	313S	320S	320S+	420	520	525LPG	528	R20	R28	R35	630	635	640	745	750	755i	760i	e5	

Luz de trabajo, serie 300



En la serie 300 de Avant, la luz de trabajo opcional se monta en el lado izquierdo del chasis delantero.

Serie 300

A124

220	225	225LPG	313S	320S	320S+	420	520	525LPG	528	R20	R28	R35	630	635	640	745	750	755i	760i	e5	

Estándar

Opción

No disponible

Kit de luces de carretera



El kit de luces de carretera se compone de faros, luces intermitentes, reflectores y girofaro. Permite el registro para la circulación por carretera en algunos países. Los requisitos varían en diferentes países, consulte a su distribuidor local de Avant.

Serie 200	A36773
Serie 400	A34614
Serie 500-700-, R, ROPS	A33912
Serie 500-700-, R, cab LX	A35352

Enchufe de 8 tomas para tráiler	
Serie 400-600	A48690
Serie 700	A418817

Opciones

220	225	225LPG	313S	320S	320S+	420	520	525LPG	528	R20	R28	R35	630	635	640	745	750	755i	760i	e5	

Girofaro / baliza de advertencia rotatoria



La baliza de advertencia rotatoria está equipada con una lámpara de xenón muy brillante. Está montado sobre un soporte giratorio y es fácil de instalar y desinstalar.

Serie 200	A421008
Serie 400-700-, e-, R	A34002

220	225	225LPG	313S	320S	320S+	420	520	525LPG	528	R20	R28	R35	630	635	640	745	750	755i	760i	e5	

Barra de luces de baliza



La barra de luces de baliza está disponible sólo para la cabina DLX, en lugar de la baliza de advertencia rotatoria.

Barra de luces de baliza A36739

220	225	225LPG	313S	320S	320S+	420	520	525LPG	528	R20	R28	R35	630	635	640	745	750	755i	760i	e5	

Estándar

Opción

No disponible

Cabina L

Opciones



La cabina Avant L es una opción excelente y económica para dotar al operador de protección contra la lluvia, el viento y las nevadas. Mejora considerablemente su comodidad y las condiciones de trabajo. La cabina se monta sobre la estructura de protección antivuelco estándar ROPS, garantizando la seguridad del operario. Se compone de parabrisas (equipado con limpiaparabrisas y lavador), ventana lateral derecha y ventana trasera. La puerta está disponible para las cabinas L de la serie 200.

Serie 200 A36681

Una puerta, cabina L serie 200 A37278

Serie 400 A34624

Serie 500-,600-,700-,e,525LPG A21592

Serie R A35894

La altura de la máquina se incrementa en 50 mm debido al mayor tamaño del ROPS.

220	225	225LPG	313S	320S	320S+	420	520	525LPG	528	R20	R28	R35	630	635	640	745	750	755i	760i	e5	

Pared posterior



La pared trasera se monta sobre la estructura antivuelco ROPS. Proporciona protección contra el viento y la lluvia ligera.

Serie 400 A412299

Serie 500-,600-,700-,R-,e,525LPG A49446

La instalación de esta pared en las series 500, R y e y 525LPG requiere la instalación de la estructura antivuelco ROPS de la serie 600/700, que es 50 mm más alta que las de series inferiores.

220	225	225LPG	313S	320S	320S+	420	520	525LPG	528	R20	R28	R35	630	635	640	745	750	755i	760i	e5	

Cabina LX



La cabina LX provee el confort de una cabina climatizada. Tiene todas las características de la cabina L con la adición de una puerta y un calentador, para mejorar aún más la comodidad del operador en duras condiciones climáticas. Durante las estaciones más cálidas la puerta y las ventanas se pueden quitar fácilmente si se desea. Incluye los guardabarros delanteros y de forma opcional hay disponibles guardabarros traseros. La cabina LX tiene una estructura ROPS / FOPS independiente y no se puede adaptar.

Serie 500, 600, 700 A21517

220	225	225LPG	313S	320S	320S+	420	520	525LPG	528	R20	R28	R35	630	635	640	745	750	755i	760i	e5	

Estándar

Opción

No disponible

Cabina DLX



La cabina DLX es la más alta de la gama. Está equipada con calentador, materiales de reducción del ruido interior, radio, filtro del aire de la cabina, kit de luz de trabajo de LED, kit de luz de carretera, guardabarros delantero y trasero. El aire acondicionado, el asiento con suspensión de aire y la barra de luces de baliza están disponibles como opción. La unidad de A/C se puede montar sobre el techo o detrás de la ventana trasera, si se requiere una altura más baja de la máquina. La espaciosa y ergonómica cabina DLX representa el diseño moderno de cabinas en su máxima expresión.

Cabina DLX, serie 500/600	A21444
Cabina DLX, serie 700	A21465
DLX, AC (Posición de la unidad trasera) 635/640	A21463
DLX, AC (Posición en el techo) 635/640	A21511
DLX, AC (Posición de la unidad trasera) serie 700	A21464
DLX, AC (Posición en el techo) serie 700	A21510
A/A disponible para modelos 635,640 y Serie 700.	

220	225	225LPG	313S	320S	320S+	420	520	525LPG	528	R20	R28	R35	630	635	640	745	750	755i	760i	e5	

Carcasas reforzadas HD



Las carcasas reforzadas HD están hechas de policarbonato ultra resistente a los golpes y con gran resistencia a la tracción. Pueden soportar la dura exposición al entorno de obra e incluso resiste a que salten sobre ellos. Las cubiertas HD son tan brillantes como las tapas ABS estándar.

Serie 400	A35662
520 ROPS	A36079
520 LX/DLX	A35666
525LPG	A36078
Serie R	A36142
528, serie 600 ROPS, no guardabarros traseros	A36080
528, serie 600 ROPS & guardabarros traseros	A36081
528, serie 600 LX/DLX, no guardabarros traseros	A35670
528, serie 600 LX/DLX & guardabarros traseros	A35669
Serie 700 ROPS, no guardabarros traseros	A36876
Serie 700 ROPS & guardabarros traseros	A36875
Serie 700 LX/DLX, no guardabarros traseros	A36877
Serie 700 LX/DLX & guardabarros traseros	A36483

220	225	225LPG	313S	320S	320S+	420	520	525LPG	528	R20	R28	R35	630	635	640	745	750	755i	760i	e5	

Estándar

Opción

No disponible

Guardabarros trasero



Los guardabarros traseros están disponibles como opción en máquinas nuevas, no se pueden adaptar.

528, serie 600* A35237

* Con ruedas 26x12.00-12 y 320/60-12HD

Serie 700** A420520

** Con ruedas 320/60-12HD, 320/55-15, 400/50-15 y 31x15.5-15

220	225	225LPG	313S	320S	320S+	420	520	525LPG	528	R20	R28	R35	630	635	640	745	750	755i	760i	e5	

Asiento con suspensión



El asiento con suspensión es opcional en las series 200 y 400. Está equipado con reposabrazos, cinturón de seguridad y calentador.

Serie 200, 400 A2522

220	225	225LPG	313S	320S	320S+	420	520	525LPG	528	R20	R28	R35	630	635	640	745	750	755i	760i	e5	

Asiento con suspensión completa



El asiento con suspensión completa tiene suspensión de mayor recorrido. Es estándar en las series 600 y 700. Está equipado con cinturón de seguridad, reposabrazos y calentador.

220	225	225LPG	313S	320S	320S+	420	520	525LPG	528	R20	R28	R35	630	635	640	745	750	755i	760i	e5	

Estándar

Opción

No disponible

Calentador del motor (estárter)



El calentador del motor facilita el arranque a bajas temperaturas ambientales, reduce el desgaste del motor y el consumo de combustible al arrancar en frío.

Serie 200, radiación	A420503
320S,420,520,525,R20, block	A410647
528,R28,R35,serie 600, block	A410648
745, 750, block	A419475
755i, 760i, block	A419474

220	225	225LPG	313S	320S	320S+	420	520	525LPG	528	R20	R28	R35	630	635	640	745	750	755i	760i	e5	

Purificador de escape



El purificador de escape se puede montar en lugar del silenciador de escape estándar. Reduce las emisiones de los motores diesel.

320S	64672
420,520	A410226
R20	A36145
528,R28,R35,serie 600	A35513
745, 750	A419712

220	225	225LPG	313S	320S	320S+	420	520	525LPG	528	R20	R28	R35	630	635	640	745	750	755i	760i	e5	

Control de conducción manual



El control de conducción manual permite la marcha hacia adelante y hacia atrás de la motriz utilizando un interruptor en el joystick, en lugar de los pedales. El control manual es proporcional a su accionamiento, como los pedales: cuanto más se gira el interruptor, más rápido se desplazará la máquina. Las motrices con control manual conservan la opción de utilizar los pedales. La selección se realiza mediante un interruptor en el salpicadero.

Serie 200	A37093
Serie 400, 500, 600, 700, R	A37287

220	225	225LPG	313S	320S	320S+	420	520	525LPG	528	R20	R28	R35	630	635	640	745	750	755i	760i	e5	

Estándar

Opción

No disponible

Techo protector FOPS serie 300

Opciones



El techo protector FOPS de la serie 300 está montado sobre una estructura antivuelco ROPS serie 300.

Serie 300

A2725

220	225	225LPG	313S	320S	320S+	420	520	525LPG	528	R20	R28	R35	630	635	640	745	750	755i	760i	e5	

Enfriador de aceite hidráulico



320S

A43546

220	225	225LPG	313S	320S	320S+	420	520	525LPG	528	R20	R28	R35	630	635	640	745	750	755i	760i	e5	

Caja de herramientas



La caja de herramientas con cierre se monta en el parachoques trasero.

Serie 700

A36573

220	225	225LPG	313S	320S	320S+	420	520	525LPG	528	R20	R28	R35	630	635	640	745	750	755i	760i	e5	

Estándar

Opción

No disponible

Kit de montaje trasero



El portacargas trasero inclinable se monta sobre el parachoques trasero con pernos. Es requerido para montar en la parte trasera el generador, el compresor y el limpiador a presión.

Kit de montaje trasero A35453

220	225	225LPG	313S	320S	320S+	420	520	525LPG	528	R20	R28	R35	630	635	640	745	750	755i	760i	e5	

Avisador de marcha atrás



Proporciona una potente señal acústica de advertencia cuando se circula en marcha atrás.

Serie 200 A421116

Serie 400, 500, 600, 700,

R, e A410739

220	225	225LPG	313S	320S	320S+	420	520	525LPG	528	R20	R28	R35	630	635	640	745	750	755i	760i	e5	

Soporte de amarre en el cubo de la rueda



El soporte de amarre facilita la sujeción de la motriz cuando es transportada en remolque o camión. Puede montarse en cubos de rueda con 5 o 10 pernos.

Serie 500, 600, 700,
e, 525LPG

A421206

220	225	225LPG	313S	320S	320S+	420	520	525LPG	528	R20	R28	R35	630	635	640	745	750	755i	760i	e5	

Estándar

Opción

No disponible

Soporte de amarre en la parte trasera / en los laterales

Opciones



El soporte se puede montar en el parachoques trasero y / o detrás de las ruedas traseras. Facilita la sujeción de la motriz cuando es transportada en remolque o camión.

Serie 400, 500, 600, 700,
R, e, 525LPG A418746

220	225	225LPG	313S	320S	320S+	420	520	525LPG	528	R20	R28	R35	630	635	640	745	750	755i	760i	e5	

Kit de elevación, para máquinas con estructura antivuelco ROPS



El kit incluye todas las correas necesarias e instrucciones para levantar una motriz equipada con estructura antivuelco ROPS.

200, 400, 500, 600, 700,
R, e, 525LPG A418706

220	225	225LPG	313S	320S	320S+	420	520	525LPG	528	R20	R28	R35	630	635	640	745	750	755i	760i	e5	

Kit de elevación, para máquinas con cabina LX / DLX



El kit incluye todas las cadenas de elevación, ganchos, soportes e instrucciones necesarias para levantar una cargadora equipada con cabina LX / DLX.

Serie 500, 600, 700 A417352

220	225	225LPG	313S	320S	320S+	420	520	525LPG	528	R20	R28	R35	630	635	640	745	750	755i	760i	e5	

Estándar

Opción

No disponible

Funda de cabina



La funda protectora protege la cabina contra la lluvia, la nieve, el polvo y la suciedad. El tejido resistente a la intemperie cubre todo el panel de instrumentos, el volante y el asiento del conductor. La funda protectora tiene una bolsa integrada donde puede ser guardada cuando no esté siendo usada.

Serie 200 65435
Serie 400, 500, 600, 700,
e, 525LPG 65436

220	225	225LPG	313S	320S	320S+	420	520	525LPG	528	R20	R28	R35	630	635	640	745	750	755i	760i	e5	

Funda completa



Protege toda la motriz Avant en caso de que deba mantenerse al aire libre para su almacenamiento. El material es negro, robusto y resistente a todo tipo de intemperie. Mantiene la máquina a salvo de la lluvia, la nieve y la suciedad. La funda viene con una duradera bolsa para guardarla.

Serie 200 65477
Serie 400, 500, 600,
e, 525LPG 65478
Serie 700 65479

220	225	225LPG	313S	320S	320S+	420	520	525LPG	528	R20	R28	R35	630	635	640	745	750	755i	760i	e5	

Rampas de carga



Las rampas de carga son de aluminio. Son ligeras, duraderas, fáciles de manejar y se mantienen limpias gracias al diseño abierto de la rejilla.

Rampas de carga A65447

220	225	225LPG	313S	320S	320S+	420	520	525LPG	528	R20	R28	R35	630	635	640	745	750	755i	760i	e5	

Estándar

Opción

No disponible

Cargador de batería 12V



El cargador de batería se conecta a la salida de 12V de la motriz, lo que hace que la carga de la batería sea muy fácil porque no es necesario quitar las carcasas para acceder a los terminales de la batería. El cargador es automático: cambia automáticamente de la carga al modo de mantenimiento.

Cargador de batería 12V A64927

220	225	225LPG	313S	320S	320S+	420	520	525LPG	528	R20	R28	R35	630	635	640	745	750	755i	760i	e5	

Cable adaptador 12V



Se monta en la toma de 12V de las series 300-700 y en la primera serie 200. Equipado con un conector donde se puede conectar un enchufe para encendedor de cigarrillos, por ejemplo para utilizar un cargador de teléfono móvil.

Serie 300, 400, 500, 600, R e, 525LPG 65645

220	225	225LPG	313S	320S	320S+	420	520	525LPG	528	R20	R28	R35	630	635	640	745	750	755i	760i	e5	

Adaptador de enchufe 12V



Adaptador de enchufe a la toma de 12V, se monta en la salida de 12V pequeña, presente en las series 300-700, y en la salida más grande, presente en la nueva versión de la serie 200. Puede conectar los cables eléctricos de cualquier aparato electrónico de 12V (por ejemplo, un cargador de batería) a este adaptador. Requiere por lo tanto algunos conocimientos de electricidad.

Adaptador de enchufe 12V 66286

220	225	225LPG	313S	320S	320S+	420	520	525LPG	528	R20	R28	R35	630	635	640	745	750	755i	760i	e5	

Estándar

Opción

No disponible

Batería e5



Pack completo de baterías para Avant e5.
Baterías de plomo-ácido, 240Ah, 48V.

Batería e5 66390

220	225	225LPG	313S	320S	320S+	420	520	525LPG	528	R20	R28	R35	630	635	640	745	750	755i	760i	e5	

Cadenas de nieve

Las cadenas de nieve están disponibles para diferentes tamaños de neumáticos. Proporcionan un excelente agarre en superficies nevadas y heladas. Se pueden montar en las cuatro ruedas o sólo en uno de los ejes. Se entregan en una bolsa que incluye 1 par de cadenas.



SD



HD

5x10 TR, par SD 64055
 23x8.50-12, par SD 64746
 23x8.50-12, par HD 64455
 23x10.50-12, par HD 64745
 26x12.00-12, par HD 64973
 320/60-12, par HD 65603
 320/55-15, par HD 65722
 27x8.50-15, par SD 65723

220	225	225LPG	313S	320S	320S+	420	520	525LPG	528	R20	R28	R35	630	635	640	745	750	755i	760i	e5	

Caja de herramientas



Caja de herramientas con herramientas para el mantenimiento diario y las operaciones de servicio.

Serie 200 A410135
 Serie 300 A410134
 Serie 400, 500, 600, R e, 525LPG A410184

220	225	225LPG	313S	320S	320S+	420	520	525LPG	528	R20	R28	R35	630	635	640	745	750	755i	760i	e5	

Estándar

Opción

No disponible



Cazos Estándar

Los cazos estándar de Avant se han diseñado de tal forma que el operario puede ver el borde del cazo desde su asiento, lo que implica facilitar el trabajo con el cazo. No hay placas de refuerzo en los laterales interiores del cazo ya que podían interferir en el uso del mismo, al llenarlo o vaciarlo, y los laterales se han abierto hacia delante, en un pequeño ángulo, que garantiza el vaciado completo del cazo sea el material que sea.

Se ha optimizado la longitud del mismo para ofrecer la máxima fuerza posible. Laterales abiertos hacia delante, en un pequeño ángulo, que garantiza el vaciado completo del cazo sea el material que sea.

Existen una serie de agujeros estrechos en la parte superior del cazo y en el filo del mismo que mejoran la visibilidad del trabajo y garantizan que las piedras no caerán del lado del operario.

Disponible con borde liso y dentado. También está disponible una placa para proteger los dientes del cazo.



Opción:

- Placa protectora de dientes 105 cm A417347
- Placa protectora de dientes 115 cm A420132
- Placa protectora de dientes 130 cm A417320

- Un cazo para todo tipo de trabajo
- Excelente visibilidad del borde del cazo
- Sin placas de refuerzo en el interior del cazo – facilidad de llenado y vaciado
- Máxima fuerza y capacidad
- Filo de corte de alta Resistencia, realizado en acero resistente a la abrasión.

Anchura	Borde	Capacidad	Peso	Producto num.
900 mm	recto	190 l	62 kg	A36711
900 mm	con dientes	190 l	72 kg	A36716
1050 mm	recto	150 l	50 kg	A36702*
1050 mm	recto	240 l	73 kg	A36710
1050 mm	con dientes	240 l	83 kg	A36780
1150 mm	recto	260 l	78 kg	A36709
1150 mm	con dientes	260 l	91 kg	A36779
1300 mm	recto	300 l	86 kg	A36698
1300 mm	con dientes	300 l	98 kg	A36778
1350 mm	recto	310 l	90 kg	A36996
1350 mm	con dientes	310 l	102 kg	A36997

*) A36702 es el Cazo Estándar para la Serie 200 series 2 – sus dimensiones y peso se ajustan a la capacidad de elevación de la Serie 200 series 2. Los Cazos Estándar más anchos pueden usarse en la Serie 200 series 2 como un cazo de materiales ligeros.

220	225	225LPG	313S	320S	320S+	419	420	520	525LPG	528	R20	R28	R35	630	635	640	745	750	755i	760i	e5





Cazo Estándar de Gran Capacidad

El Cazo Estándar de gran capacidad de Avânt está disponible desde 1300 mm de ancho. Están fabricados con materiales más resistentes, y son más pesados y tienen más capacidad que los cazos estándar habituales. Son herramientas ideales para grandes trabajos de movimiento de tierras y de transporte de cargas, y son los que mejor se adaptan a las Series 600 y 700.

El resto de características son idénticas a los cazos estándar: Buena visibilidad en el borde del cazo, su interior es completamente plano y sus laterales abiertos hacia delante en un pequeño ángulo garantiza el vaciado completo del cazo sea el material que sea.

Disponible con borde liso y dentado. También está disponible una placa para proteger los dientes del cazo.



Opción:

- Placa protectora de dientes 130 cm A417320
- Placa protectora de dientes 145 cm A417321
- Placa protectora de dientes 160 cm A419977

- **Cazo de gran capacidad, para grandes cargas de materiales y movimientos de tierra.**
- **Excelente visibilidad del borde del cazo.**
- **Sin placas de refuerzo en el interior del cazo – facilidad de llenado y vaciado**
- **Máxima fuerza y capacidad**
- **Filo de corte de alta Resistencia, realizado en acero resistente a la abrasión.**
- **Disponible Cazos dentados**

Anchura	Borde	Capacidad	Peso	Producto num.
1300 mm	recto	370 l	126 kg	A36713
1300 mm	con dientes	370 l	139 kg	A36747
1450 mm	recto	420 l	138 kg	A36712
1450 mm	con dientes	420 l	150 kg	A36746
1600 mm	recto	460 l	150 kg	A36535
1600 mm	con dientes	460 l	165 kg	A36745

220	225	225LPG	313S	320S	320S+	419	420	520	525LPG	528	R20	R28	R35	630	635	640	745	750	755i	760i	e5	

Muy compatible
 Compatible
 Incompatible



Cazo para materiales ligeros

Se ha diseñado para cargar materiales como nieve, paja, estiércol, astillas y residuos de triturado y otros materiales ligeros similares.

El fondo de un Cazo de Materiales Ligeros es considerablemente más largo, y sus laterales más altos que los de un Cazo Estándar, lo que agiliza el trabajo. No hay placas de refuerzo en los laterales interiores del cazo ya que podían interferir en el uso del mismo, al llenarlo o vaciarlo, y los laterales se han abierto hacia delante, en un pequeño ángulo, que garantiza el vaciado completo del cazo sea el material que sea.

- Una forma fácil y rápida e mover materiales ligeros
- Excelente visibilidad del borde del cazo
- Sin placas de refuerzo en el interior del cazo – facilidad de llenado y vaciado
- La altura trasera del cazo previene que los materiales caigan hacia atrás y garantiza un gran volume de trabajo.
- Filo de corte de alta Resistencia, realizado en acero resistente a la abrasión.



Anchura	Capacidad	Peso	Producto num.
1150 mm	490 l	125 kg	A36715
1300 mm	560 l	135 kg	A36714

220	225	225LPG	313S	320S	320S+	419	420	520	525LPG	528	R20	R28	R35	630	635	640	745	750	755i	760i	e5	



Cazo para materiales ligeros XL

El cazo de materiales ligeros XL cuenta con gran capacidad, y ha sido diseñado para las Series 600 y 700. Se ha pensado para cargar y transportar todo tipo de materiales ligeros como virutas de madera, restos de siega, nieve, etc... No hay placas de refuerzo dentro del cazo que puedan interferir cuando se llena y vacía, y los laterales se han abierto hacia delante, en un pequeño ángulo, que garantiza el vaciado completo del cazo sea el material que sea y en cualquier condición.

- Gran volumen
- Sin placas de refuerzo dentro del cazo
- Diseño robusto
- Pensada en las Series de Avant más grandes

Anchura	Altura	Capacidad	Peso	Producto num.
1450 mm	870 mm	710 l	155 kg	A36703
1600 mm	880 mm	800 l	175 kg	A36476
1800 mm	880 mm	900 l	195 kg	A36343



220	225	225LPG	313S	320S	320S+	419	420	520	525LPG	528	R20	R28	R35	630	635	640	745	750	755i	760i	e5	



Muy compatible



Compatible



Incompatible



Cazo 4 in 1

Cazo eficiente para todo tipo de uso. Puede usarse como un cazo estándar además de como una pala de empuje, nivelador, garra, etc. La parte delantera del cazo se abre gracias a 2 cilindros hidráulicos situados en la parte trasera del cazo, lo que facilita empujar, nivelar y recoger piedras, etc. Otra ventaja de este cazo es que tiene apertura inferior, lo que implica que puede vaciarse en altura. Disponible con borde liso o con dientes.

- **Útil los 365 días del año para trabajos de Paisajismo y mantenimiento**
- **Un cazo versátil para hacer diferentes tipos de trabajo en distintas localizaciones**



Borde	Anchura	Capacidad	Peso	Producto num.
recto	1100 mm	155 l	152 kg	A21245
recto	1280 mm	170 l	175 kg	A21156
recto	1400 mm	210 l	192 kg	A21266
recto	1600 mm	330 l	257 kg	A36906
con dientes	1100 mm	155 l	162 kg	A21249
con dientes	1280 mm	170 l	185 kg	A21184
con dientes	1400 mm	210 l	202 kg	A21269
con dientes	1600 mm	330 l	267 kg	A37248

220	225	225LPG	313S	320S	320S+	419	420	520	525LPG	528	R20	R28	R35	630	635	640	745	750	755i	760i	e5



Cazo de descarga en alto

El cazo de descarga en alto es la elección ideal para llegar más lejos y más alto. El cazo está equipado con un cilindro hidráulico que lo gira e inclina sobre su borde frontal, dándole una altura de vuelque considerablemente mayor que la del resto de cazos.

La altura máxima de giro con el bastidor telescópico en la serie 300 es 2710mm, en las series 500 y 600 es 3150mm y en la serie 700 se puede llegar hasta los 3300mm.

- Gran altura de vuelque
- Más capacidad que un cazo estándar – excelente para cargar material ligero



Anchura	Capacidad	Peso	Producto num.
1050 mm	150 l	120 kg	A263 l
1280 mm	350 l	160 kg	A2824

220	225	225LPG	313S	320S	320S+	419	420	520	525LPG	528	R20	R28	R35	630	635	640	745	750	755i	760i	e5	



Muy compatible



Compatible



Incompatible



Cazo de descarga en alto XL

El cazo de descarga en alto XL tiene más capacidad de carga – muy útil para cargar materiales ligeros. El cazo es ideal para quitar nieve, cargar astillas de madera, y trabajar en plantas de reciclado, etc... La acción de volcado del cazo se efectúa mediante 2 cilindros hidráulicos – esto significa que el vaciado es también más fácil cuando el cazo está completamente lleno.

- **Cazo de gran capacidad para la carga eficiente de materiales ligeros**
- **Altura de vuelque hasta los 3,5 m**



Anchura	Capacidad	Peso	Producto num.
1450 mm	720 l	270 kg	A36841
1800 mm	900 l	320 kg	A21273

220	225	225LPG	313S	320S	320S+	419	420	520	525LPG	528	R20	R28	R35	630	635	640	745	750	755i	760i	e5	





Cazo con horquillas

El cazo con horquillas combina un cazo normal con una horquilla adecuándolo de esta forma a multitud de trabajos. Se puede usar para transportar y cargar ramas, astillas de madera, abono, estiércol, paja, residuos, etc...También se puede usar como un cazo normal con la horquilla en posición elevada.

- Cazo versátil para el manejo de materiales sueltos



Anchura	Peso	Producto num.
900 mm	130 kg	A36304
1050 mm	146 kg	A36316
1300 mm	168 kg	A36323

220	225	225LPG	313S	320S	320S+	419	420	520	525LPG	528	R20	R28	R35	630	635	640	745	750	755i	760i	e5	



Muy compatible



Compatible



Incompatible



Cazo de Demolición

El cazo de demolición con dos garras hidráulicas es un accesorio fuerte y versátil para gestionar material de demoliciones y construcción.

- **Cazo versátil con dos garras hidráulicas para demolición y construcción.**



Anchura	Peso	Producto num.
1100 mm	182 kg	A36045
1300 mm	197 kg	A36031

220	225	225LPG	313S	320S	320S+	419	420	520	525LPG	528	R20	R28	R35	630	635	640	745	750	755i	760i	e5	



Cazo Nivelador

El cazo nivelador de Avant está fabricado para uso en trabajos pesados. Este cazo nivelador tiene un filo trasero en el borde del cazo que permite un nivelado con facilidad cuando se conduce marcha atrás. Otras características incluyen una base grande que permite al conductor ver perfectamente el extremo del cazo que también asiste en la correcta y fácil función de nivelado. Los nuevos cazos niveladores son más robustos y están completamente planos en su interior, lo que facilita su llenado y vaciado. Son, además, más grandes que los modelos anteriores.

- Excelente visibilidad del extremo del cazo
- Filo trasero en el borde que permite el nivelado con precisión cuando se conduce marcha atrás
- Diseñado para trabajo pesado
- Los nuevos modelos de 2016 tienen más anchura y capacidad



Anchura	Capacidad	Peso	Producto num.
1450 mm	250 l	175 kg	A36717
1600 mm	280 l	190 kg	A36706

220	225	225LPG	313S	320S	320S+	419	420	520	525LPG	528	R20	R28	R35	630	635	640	745	750	755i	760i	e5	



Muy compatible



Compatible



Incompatible



Horquilla de pale

La horquilla de Palé de AVANT es el accesorio idóneo para el manejo y elevación de diferentes tipos de materiales ligeros en palés. El ancho de la horquilla se ajusta de manera sencilla gracias a un mecanismo de cierre rápido. Las horquillas están hechas de acero tratado a alta temperaturas y cumple con los estándares de la ISO2330.

Avant es una máquina excelente para el manejo de cargas gracias a la precisión de su dirección y al control de conducción. Comparada con una cargadora convencional, Avant es superior en trabajos de exterior, ya sea verano o invierno.

- El excelente campo de vision tanto del accesorio como de los alrededores, hace que trabajar con las horquillas de palé sea fácil y preciso
- La horquilla de palé es un accesorio útil para la construcción y el trabajo en granjas, así como para los trabajos de manejo de materiales



Opción: Marco trasero plegable A36346

Modelo	Longitud Pinzas	Carga Máx.	Peso	Producto num.
Normal	850 mm	1000 kg	90 kg	A21047
XHD	1200 mm	1800 kg	136 kg	A36589

220	225	225LPG	313S	320S	320S+	419	420	520	525LPG	528	R20	R28	R35	630	635	640	745	750	755i	760i	e5	

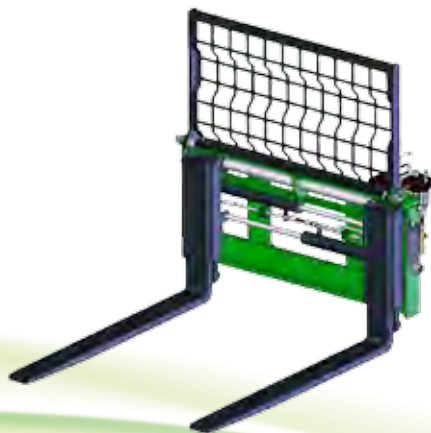


Horquilla de palé hidráulica

El ajuste hidráulico de la horquilla de palé permite acercar o alejar los brazos entre sí fácilmente desde el asiento del conductor. También pueden moverse al mismo tiempo lateralmente para desplazar la carga, lo que facilita su manejo cerca de muros o paredes. Equipado con una red de seguridad plegable en la placa trasera, impide que las cargas altas caigan hacia atrás al tiempo que protege al operario de la caída accidental de materiales.

Todas las funciones se llevan a cabo desde el asiento del conductor.

- Horquilla de palé hidráulica con brazos y movimiento lateral ajustables.
- quipado con red de seguridad plegable en la placa trasera, como característica estándar



Longitud Pinzas	Carga Máx.	Peso	Producto num.
1100 mm	1200 kg	173 kg	A36279

Se recomienda el accesorio opcional control de implementos eléctricos

220	225	225LPG	313S	320S	320S+	419	420	520	525LPG	528	R20	R28	R35	630	635	640	745	750	755i	760i	e5	



Muy compatible



Compatible



Incompatible



Cazo con soportes

El nuevo cazo con soportes es mucho más grande que su predecesor y se parece mucho a un contenedor, pero con la facilidad de transporte y vaciado que cualquier implemento AVANT. El cazo puede equiparse con unas ruedas de apoyo como opción. Con ellas, el cazo puede moverse y usarse sin esfuerzo, como en establos o plantas industriales, donde el espacio sea estrecho y maniobrar con una cargadora no es necesario o posible. Una vez acabada la tarea el cazo puede cargarse con la AVANT y vaciado sin problema.

- **Reemplace sus contenedores de residuos con este Cazo con soportes – cargar, transportes y vaciar es muy sencillo con Avant.**
- **Ruedas de apoyo disponibles como opción**



Opción:

A418506 Ruedas de apoyo, 4 unidades (incrementa la altura del cazo en 165 mm)

A420800 Ruedas de servicio, neumáticas, 4 uds (incrementan la altura del implemento en 235 mm)

A420537 Soportes, 4 uds

A421005 Soportes de elevación, 4 uds

Anchura	Capacidad	Peso	Producto num.
880 mm	630 l	115 kg	A36588
1280 mm	950 l	145 kg	A36595

220	225	225LPG	313S	320S	320S+	419	420	520	525LPG	528	R20	R28	R35	630	635	640	745	750	755i	760i	e5	





Gancho de arrastre

El gancho de arrastre de AVANT es un accesorio simple e ingenioso. Levantar y mover cargas pesadas en lugares estrechos ya no es un problema con éste implemento. Está equipado con dos puntos de conexión, uno de ellos en la parte superior, equipado con un pasador, y otro 400 mm más abajo. Máxima altura de elevación total, con el brazo telescópico extendido, es de 4 metros aproximadamente.

- **Implemento económico, útil para diferentes tipos de trabajo.**
- **Los puntos de conexión con el brazo telescópico incrementan la seguridad al elevar la carga.**



Ganchos	Longitud	Peso	Producto num.
2 uds	1200 mm	30 kg	A32395

220	225	225LPG	313S	320S	320S+	419	420	520	525LPG	528	R20	R28	R35	630	635	640	745	750	755i	760i	e5	



Muy compatible



Compatible



Incompatible



Gancho de arrastre telescópico

El gancho de arrastre hidráulico es una herramienta muy versátil y eficiente para todos los trabajos de elevación. El brazo telescópico extensible permite llegar a lugares que de otra forma sería muy difícil alcanzar. Su diseño compacto hace que trabajar sea seguro y sencillo.

El gancho telescópico está equipado con un gancho rotativo y almohadillas duraderas en el brazo exterior.

- Excelente alcance, hasta 3,05m desde las ruedas delanteras
- Altura máxima de elevación con la serie 700 de hasta 4,75m
- Accesorio versátil de elevación para gestionar variedad de trabajos de carga y descarga



Longitud máxima	1900 mm
Longitud mínima	1300 mm
Altura de elevación*	4,7 m
Max. carga Avant 700 ser*	400 kg
Max. carga Avant 600 ser*	300 kg
Max. carga Avant 500 ser*	250 kg
Max. Alcance*	3,05 m
Peso	110 kg
Producto num.	A21342

*) Tanto el bastidor como el gancho de arrastre se despliegan hasta la posición más lejana.

220	225	225LPG	313S	320S	320S+	419	420	520	525LPG	528	R20	R28	R35	630	635	640	745	750	755i	760i	e5	



Bola de Remolque hidráulica

Este implemento permite ajustar, de forma hidráulica, la altura de la bola de remolque de 50 mm, lo que facilita el acople de la minicargadora con cualquier tipo de trailer, independientemente de la altura o de las condiciones del terreno. Está equipado con una bola de remolque de 50mm y con un perno de enganche.



- Equipado con bola de remolque de 50 mm y perno de enganche
- Ajuste vertical de la altura de 250 mm
- Cilindro hidráulico equipado con válvula de seguridad.
- Puede ser montado en desde la Serie 400 a la700

Ajuste de la altura	250 mm
Peso	30 kg
Producto num.	A36518

Atención: Requiere tener instalado la salida trasera de doble acción para hidráulicos auxiliares.

220	225	225LPG	313S	320S	320S+	419	420	520	525LPG	528	R20	R28	R35	630	635	640	745	750	755i	760i	e5	

Muy compatible
 Compatible
 Incompatible

Enganche de bola frontal

Una solución para mover tráiler, barcos, remolques, etc. Gracias a la visión perfecta del enganche, es muy fácil acoplar un trailer colocando la bola bajo el tráiler y enganchándolo con solo levantar el brazo de la máquina.

Equipado con bola de 50 mm y perno de enganche.



- La forma más sencilla de acoplar y mover un tráiler con Avant
- Un mayor campo de visión del tráiler permite mayor precisión en situaciones comprometidas.
- Montaje en Avant rápido y fácil.

Peso	Producto num.
34 kg	A35592

220	225	225LPG	313S	320S	320S+	419	420	520	525LPG	528	R20	R28	R35	630	635	640	745	750	755i	760i	e5	

Muy compatible
 Compatible
 Incompatible



Portacolmenas

El transportador de colmenas de Avant está diseñado para cargar y transportar hasta 12 colmenas al mismo tiempo, pero puede ser utilizado para manipular otros objetos, como cajas de cartón. Consiste en un mástil, una horquilla de palé en el extremo inferior del mástil y una garra hidráulica en el extremo superior del mástil que presiona las cajas contra la horquilla. La garra está equipada con almohadillas de goma que sostienen las colmenas de forma firme pero suave.

Este accesorio es compatible con todos los modelos de Avant. Si es necesario transportar las colmenas largas distancias en camión, se puede transportar fácilmente la Avant en el camión también para descargar y transportar las colmenas en el local de destino.

La garra puede ser ajustada a cinco alturas diferentes entre 425 - 1365 mm, dependiendo de la altura de la carga. Su movimiento vertical es de 340 mm. La distancia entre las almohadillas de goma se puede ajustar manualmente a cuatro anchos diferentes entre 280 - 730 mm. Puede cargar hasta 1000 kg y su fuerza de prensado es de 18 kN. Este accesorio puede servir para transportar otros materiales que estén instalados sobre palé. Las cajas especialmente ligeras y objetos similares que no permanecen en el palé sin sujeción son fáciles de transportar con el transportador de colmenas.



- Permite cargar y transportar colmenas de forma rápida y fácil.
- Puede transportar también cajas de cartón y objetos similares
- Compatible con todos los modelos de Avant
- Equipped with Avant 850 mm pallet fork A21047

Max. Carga	1000 kg
Max. Fuerza de prensado	18 kN
Longitud de la horquilla portapalés	850 mm
Anchura de agarre	280-730 mm (cuatro anchuras ajustables manualmente)
Altura de agarre	425 - 1365 mm (cinco alturas ajustables manualmente)
Carrera del cilindro de agarre	340 mm
Altura	1950 mm
Ancho	1000 mm
Longitud	960 mm
Peso	160 kg
Producto num.	A36935

220	225	225LPG	313S	320S	320S+	419	420	520	525LPG	528	R20	R28	R35	630	635	640	745	750	755i	760i	e5	



Cajón de herramientas

Este robusta y versátil cajón de herramientas se monta en la placa de acople de la minicargadora y puede ser transportada hasta el lugar de trabajo. Su tapa plana y reforzada puede ser utilizada como banco de trabajo. Además, una mordaza de banco puede ser instalada en el cajón.

La tapa está asistida con amortiguadores a gas y se puede cerrar con un candado. Cuatro argollas de elevación se montan con tornillos a los lados. También se pueden retirar si es necesario. El cajón también está equipado con soportes para ser levantado con una carretilla elevadora.

La caja contiene todas o algunas de las herramientas manuales en su interior. Mantiene las herramientas en buen estado y es fácil de colocar a la parte posterior de una furgoneta o de poner en un lugar seguro para pasar la noche.

- Caja espaciosa y cerrable para herramientas manuales
- Fácil de levantar y transportar con cargador Avant
- La cubierta plana y reforzada se puede utilizar como mesa de trabajo
- Puede equiparse con un tornillo



Capacidad	550 l
Peso	160 kg
Producto num.	A21689

220	225	225LPG	313S	320S	320S+	419	420	520	525LPG	528	R20	R28	R35	630	635	640	745	750	755i	760i	e5



Muy compatible



Compatible



Incompatible



Pala de Empuje 1400

Equipado con giro hidráulico de pala, este implemento es ideal para la retirada de nieve, movimiento de tierras y trabajos similares cuando los materiales deben ser retirados con cierta rapidez.

Gracias a que la pala es más curva que en los modelos anteriores, los materiales pueden ser apartados hacia los laterales con mayor efectividad. La altura de la pala es igual a la del modelo anterior, así como las extensiones y los bordes de corte. El giro hidráulico viene montado de serie, así como el Sistema de liberación del resorte, equipado con un resorte único.

También está equipado de serie con dos zapatas antideslizantes.

- Pala de empuje económica, ideal para retirar nieve
- Mecanismo de muelle para añadir seguridad
- Dos zapatas sólidas antideslizantes de serie – reduce el desgaste de la cuchilla y mejora la maniobrabilidad
- Borde de caucho y de corte de hielo disponibles como opción



Ancho de cuchilla	1400 mm
Ángulo de giro	± 30 deg
Peso	125 kg
Altura de cuchilla	380 mm
Producto num.	A36649

Opciones:

Extensiones 2 x 180 mm (se puede montar recto o en posición de recogida) A36651

Bordes de corte de hielo de 1400 mm A32315, Borde de corte de hielo de 180 mm en la extensión A413823

Bordes de caucho de 1400 mm A32383, Bordes de caucho de 180 mm en extensiones A48870

220	225	225LPG	313S	320S	320S+	419	420	520	525LPG	528	R20	R28	R35	630	635	640	745	750	755i	760i	e5	





Pala de empuje 2000/2500

Equipado con giro hidráulico de pala, este implemento es ideal para la retirada de nieve, movimiento de tierras y trabajos similares cuando los materiales deben ser retirados con cierta rapidez. Esta pala de empuje tiene un nuevo diseño. La cuchilla es más alta y curvada que la del modelo anterior, moviendo los materiales hacia el lateral de forma más eficiente. El giro hidráulico, el Sistema de liberación de resortes y las zapatas antideslizantes vienen de serie como en el modelo anterior. Por lo que son las extensiones de 310 mm (2 uds.) las que deben ser montadas en posición recta o de recogida. El nuevo Sistema de flotación permite a la cuchilla moverse verticalmente, lo que hace que el trabajo en superficies poco uniformes sea más fácil y eficiente. La cuchilla también puede flotar lateralmente en un ángulo de $\pm 10^\circ$. Este sistema de flotación se puede ajustar manualmente en tres posiciones diferentes:

- Dos patas de soporte que reducen el desgaste y mejoran la maniobrabilidad
- Construcción robusta, con un Sistema de liberación del resorte pensado para un uso profesional
- Recomendada para retirar nieve de modo profesional, en grandes superficies
- Ruedas de soporte, en lugar de zapatas antideslizantes, como opción. Mantiene la altura de trabajo más estable cuando se trabaja en superficies delicadas

- 1) Flotación Libre – tanto vertical como lateral
- 2) Flotación solo lateral del $\pm 10^\circ$, sin flotación vertical (el mismo Sistema que en los primeros modelos 2000 y 2500 mm, y aún en el 1400)
- 3) Posición rígida – tanto vertical como lateral, bloqueando el Sistema con pernos.

Opciones Pala de empuje 2000:

- A417437 Bordes de corte de hielo, kit, para la cuchilla principal y las extensiones
- A417441 Bordes de caucho, kit, para la cuchilla principal y las extensiones
- A417345 Ruedas de soporte, 2 unidades

Opciones Pala de empuje 2500:

- A417729 Bordes de corte de hielo, kit, para la cuchilla principal y las extensiones
- A417672 Bordes de caucho, kit, para la cuchilla principal y las extensiones
- A417345 Ruedas de soporte, 2 unidades

Modelo	2000	2500
Ancho de cuchilla	Cuchilla principal de 1390 mm + 2 extensiones atornilladas de 310 mm	Cuchilla principal de 1840 mm + 2 extensiones atornilladas de 310 mm
Ángulo de giro	± 30 deg	± 30 deg
Peso	215 kg	232 kg
Altura de cuchilla	590 mm	590 mm
Producto num.	A36123	A36251

Model	220	225	225LPG	313S	320S	320S+	419	420	520	525LPG	528	R20	R28	R35	630	635	640	745	750	755i	760i	e5
2000																						
2500																						



Muy compatible



Compatible



Incompatible



Pala Quitanieves

La pala quitanieves de Avant es un implemento muy versátil para la retirada de nieve. Consiste en dos cuchillas independientes, con ajuste hidráulico. El ángulo de las cuchillas puede ajustarse mediante un interruptor desde el puesto del operador. Ambas cuchillas tienen un mecanismo de liberación en la parte inferior de la cuchilla para prevenir cualquier parada repentina por colisión con algún obstáculo. El mecanismo de flotación en la placa de enganche de implements garantiza que las cuchillas van a ajustarse a la superficie tanto como sea posible.

Las nuevas palas quitanieves V1800 y V2400 disponen de:

- Nuevo Sistema de flotación vertical (mejor que el antiguo sistema cuadrangular)
- Cuchillas mucho más curvas – mueven mejor la nieve a los laterales
- Patas de soporte con zapatas antideslizantes de serie
- Borde de corte plano y ajustado a la cuchilla con un espacio vacío estándar de 305 mm; hecho de acero de alta resistencia, resistente a la abrasión y desgaste

Opción:

- Kit de Cuchillas rascadoras de hielo, para modelo V1800 A36817
- Kit de Cuchillas rascadoras de hielo, para modelo V2400 A36818
- Cuchillas de goma, kit quitanieves V1800 A37173
- Cuchillas de goma, kit quitanieves V2400 A37171

- **Implemento versátil para profesionales**
- **Dos cuchillas independientes y controlables: pueden ser ajustadas de forma recta, o en posición V o Y**
- **Su Sistema de flotación mejorado permite que trabaje en superficies irregulares**

Modelo	V1800	V2400 mm
Ancho de cuchilla	1510-1840 mm	2020-2450 mm
Anchura total (con borde plano y curvo /cuchilla rascadora de hielo)	1570-1900 mm	2080-2510 mm
Altura de la cuchilla	±35 deg	±35 deg
Ángulo de giro de la cuchilla	330 kg	390 kg
Peso	770 mm	770 mm
Producto num.	A36795	A36796

Requiere la opción de Control de implementos eléctricos en la minicargadora.

Model	220	225	225LPG	313S	320S	320S+	419	420	520	525LPG	528	R20	R28	R35	630	635	640	745	750	755i	760i	e5	
1800																							
2400																							



Cazo con aletas

El cazo con aletas está diseñado para retirar nieve en amplias zonas o en zonas donde se ha de transportar la nieve a distancias considerables. Gracias a las versátiles alas laterales que se controlan independientemente, se puede utilizar este cazo también en zonas de movilidad restringida.

Con el cazo con aletas, puede mover grandes cantidades de nieve con un solo movimiento. Las aletas se recogen y pliegan a los lados lo que permite empujar de 2-3 veces más cantidad de nieve en un solo movimiento. Ambas aletas se controlan independientemente. Esto hace que el cazo sea fácil de controlar incluso en espacios estrechos o de movilidad restringida.

- **Cazo de gran volumen. 730 l**
- **Aletas independientemente controlables**
- **Ancho máximo de trabajo 3 m**



Volumen	730 l
Ancho	1800 - 3010 mm
Peso	325 kg
Producto num.	A414035

Se recomienda la instalación de la opción de Control de implementos eléctricos en la minicargadora.

Opción:
Kit de Cuchillas rascadoras de hielo A36504

220	225	225LPG	313S	320S	320S+	419	420	520	525LPG	528	R20	R28	R35	630	635	640	745	750	755i	760i	e5	

Muy compatible
 Compatible
 Incompatible



Quitanieve

El quitanieve de Avant es un accesorio extremadamente eficiente para retirar nieve de aceras, caminos, carreteras y lugares de tránsito en general, dónde la nieve ha de estar uniformemente diseminada. El diseño en dos fases del quitanieve de AVANT lo convierte en un accesorio muy eficiente incluso con nieve empapada y pesada. Primero la broca rompe la nieve y la mueve al ventilador que expulsa la nieve por la chimenea. La chimenea puede rotarse hasta 270° y se opera desde el asiento del conductor con un interruptor de palanca. La altura del soplador se puede ajustar manualmente, aunque el sistema eléctrico de ajuste está disponible como opción. Los rascadores de nieve compacta

están disponibles como opción, y vienen situados a ambos lados del quitanieves. Ayudan a retirar nieve compacta y aumentar el ancho de trabajo.

Opción:
Ajuste eléctrico para la altura del soplador A34845
Rascadores de nieve compacta A35925



- **Diseño en dos fases, para uso profesional**
- **La nueva versión de quitanieves ofrece un incremento del 30% de rendimiento gracias al nuevo diseño de su sistema hidráulico**
- **Dos anchos de trabajo, adecuado para todos los modelos articulados**

Modelo	1100	1400
Anchura de trabajo	1100 mm	1400 mm
Rotación de la chimenea	270 °	270 °
Peso	225 kg	255 kg
Producto num.	A35870	A35847

Se recomienda instalar el accesorio opcional control de implementos eléctricos. Será obligatorio cuando el soplador de nieve está equipado con ajuste eléctrico de altura de lanzamiento.

Model	220	225	225LPG	313S	320S	320S+	419	420	520	525LPG	528	R20	R28	R35	630	635	640	745	750	755i	760i	e5	
1100																							
1400																							





Cepillo rotativo

Una barredora rotativa completamente nueva que es más fácil de usar y más precisa que los modelos anteriores. Tres anchos de trabajo, 1100, 1500 y 2000 mm. Los modelos de 1500 y 2000 mm están equipados de serie con un con un motor eléctrico propulsor de giro. Esto permite girar la barredora desde la comodidad del asiento del conductor, de manera sencilla.

El mecanismo flotante es completamente nuevo y ahora en vez de ruedas, el cepillo se apoya sobre sus cerdas y el eje del cepillo flota libremente. Esto asegura una operación libre de ruidos del cepillo y mayor maniobrabilidad. El cepillo está equipado con soportes que se pueden colocar cuando el cepillo no esté en uso para que el cepillo se apoye en los soportes y las cerdas no se dañen durante el almacenamiento.



- Barredora profesional con giro manual o eléctrico
- Su cepillo de flotación libre permite un gran movimiento en vertical y garantiza un magnífico acabado
- Equipado con soportes para su almacenaje para que las cerdas de nylon no sufran desperfectos

Tipo	1100	1500	2000
Anchura de trabajo	1100 mm	1500 mm	2000 mm
Ancho total	1370 mm	1770 mm	2270 mm
Diámetro del cepillo	550 mm	550 mm	550 mm
Giro	manual	eléctrico	
Angulo de giro	+/- 25 °	+/- 25 °	+/- 25 °
Peso	170 kg	200 kg	260 kg
Producto num.	A36067	A35284	A35583

Opción: Giro eléctrico para el cepillo rotativo de 1100 mm, referencia nº A36112

Se recomienda el accesorio de sistema de control en la motriz.

Model	220	225	225LPG	313S	320S	320S+	419	420	520	525LPG	528	R20	R28	R35	630	635	640	745	750	755i	760i	eS	
1100																							
1500																							
2000																							



Muy compatible



Compatible



Incompatible



Cepillo Recolector I 500

Un cepillo recolector profesional completamente nuevo, para el cuidado y gestión de propiedades, ciudades y municipalidades. El nuevo cepillo tiene una construcción robusta, un eje flotante, un ajuste automático de desgaste y un sistema especialmente diseñado de difusor de agua para atrapar el polvo.

La nueva estructura está bien cerrada sobre el cepillo principal. Esto ofrece un resultado de recogida mejorada, especialmente cuando se gira. Otro beneficio de esta estructura cerrada es que produce menos partículas de polvo en el aire.

Este implemento puede ser equipado, como opción, con uno o dos cepillos laterales y un sistema de difusión de agua



Opcional:

Cepillo lateral A35698

Sistema de pulverizador de agua A35642

Modelo	I 500
Ancho de cepillo	1500 mm
Ancho total	1800 mm
Diámetro del cepillo	550 mm
Vaciado de la caja	Hidráulico (con 2 cilindros)
Volumen de la caja	200 litros
Volumen del tanque de agua	150 litros
Peso sin cepillo lateral	425 kg (sin sistema de difusión de agua)
Peso con 1 cepillo lateral	450 kg
Peso con 2 cepillos laterales	475 kg

Producto num.	Cepillo lateral	Sistema de difusión de agua
A35602	no	no
A35918	1 Cepillo	no
A35919	1 Cepillo	si

Se recomienda el accesorio de sistema de control en la motriz.

220	225	225LPG	313S	320S	320S+	419	420	520	525LPG	528	R20	R28	R35	630	635	640	745	750	755i	760i	e5	



Muy compatible



Compatible



Incompatible



Cepillo Recolector I 050

Este implemento ha sido pensado para trabajar con las nuevas Serie 200 y la Serie 400. Con él, el barrido de grandes superficies es más rápido y eficaz. Tres grandes ruedas de soporte garantizan un trabajo suave y fácil. El vaciado del recogedor es hidráulico – a través de la palanca de control hidráulico auxiliar.

- Potente cepillo para grandes superficies.
- Cepillo frontal rota al contrario de las agujas del reloj y dispersa los residuos, acumulándolos después en el recogedor al lado de la máquina. - mejor estabilidad con el recogedor.
- Gracias al Sistema único de recogida, el recogedor se llena completamente.
- El vaciado del recogedor mediante sistema hidráulico es una característica estándar
- Cepillo de nailon estándar, con segmentos que se puede reemplazar independientemente.



Anchura de trabajo	1050 mm
Diámetro del cepillo	500 mm
Material del cepillo	Nylon
Volumen de la caja	170 l
Producto num.	A33543

220	225	225LPG	313S	320S	320S+	419	420	520	525LPG	528	R20	R28	R35	630	635	640	745	750	755i	760i	e5	



Muy compatible



Compatible



Incompatible



Cazo con cepillo

Nuevo cazo con cepillo que recoge residuos en un recogedor en forma de cazo. El cepillo ofrece mejor resultado cuando se conduce en retroceso pero también puede utilizarse cuando marcha hacia adelante. El barrido hacia adelante se recomienda especialmente cuando los residuos son de mayor tamaño, como por ejemplo, escombros de obra, recipientes, hojas de árboles, etc.

El cazo con cepillo está equipado con un mecanismo flotante que permite que el borde del cazo se apoye sobre el suelo con libertad. Esto significa que la motriz no necesita estar equipada con un brazo flotante para poder trabajar con el cazo con cepillo. El vaciado del recogedor se lleva a cabo mediante la elevación del cepillo a través del mecanismo hidráulico, pudiendo vaciarse a continuación volcándola como un cazo normal. El eje del cepillo está equipado con un mecanismo sencillo de bloqueo para ajustar la altura del cepillado.

El Sistema de difusor de agua para compactar el polvo, también está disponible. Reduce la acumulación de polvo cuando se barren residuos secos.



Opción:
 A35956 Sistema de difusión de agua para el cazo con cepillo de 1100 mm
 A35807 Sistema de difusión de agua para el cazo con cepillo de 1500 mm

- Magníficos resultados de barrido en la conducción marcha atrás.
- Adecuada para recoger también residuos de mayor tamaño.
- Recogedor de gran tamaño
- Vaciado rápido con asistencia hidráulica

Tipo	1100	1500
Anchura de trabajo	1100 mm	1500 mm
Ancho total	1356 mm	1764 mm
Volumen de la caja	370 l	500 l
Diámetro del cepillo	500 mm	500 mm
Volumen del tanque de agua	120 l	120 l
Producto num.	A35945	A35689
Num. Producto para sistema de difusor de agua.	A36023	A36024

Modelo	220	225	225LPG	313S	320S	320S+	419	420	520	525LPG	528	R20	R28	R35	630	635	640	745	750	755i	760i	e5
1100																						
1500																						

Muy compatible
 Compatible
 Incompatible



Limpiador de alta presión

Este limpiador de alta presión hace de su Avant una unidad de limpieza móvil – es un potente limpiador de vías públicas, además de poder limpiar la minicargadora, el equipo de trabajo, el coche, etc... de forma fácil y rápida. Combina un consumo bajo de agua con un alto caudal y presión. La presión elimina el polvo, la arena y los residuos del asfalto, cemento o cualquier superficie, no lanzando polvo después de secarse. Un bajo consumo de agua hace posible limpiar grandes áreas de una sola pasada.

Existen tres modelos diferentes con depósitos de distinta capacidad: 280 l en el modelo S, 560 l en el modelo M y 840 l en el modelo L. Todos están equipados con una barra de limpieza oscilante además de una pistola de aplicación con 20 m de manguera.

El caudal máximo de agua y presión en los modelos S Y M es de 30 l/min y 200 bar; y en el modelo L de 50 l/min y 220 bar, lo que hace que sea un implemento más que eficiente para limpiar las calles con una Avant 700.

El giro de la barra de limpieza es hidráulico en los modelos M y L, pudiendo operar desde el asiento del conductor. El giro del modelo S es manual.



- Eficiente limpiador de alta presión, equipado con barra de limpieza y pistola de aplicación
- Tres modelos: S, M y L con depósitos de volumen 280 l, 560 l y 840 respectivamente
- Modelos M y L equipados con giro hidráulico de la barra de limpieza. Para uso profesional en calles

Modelo	S	M	L
Consumo de agua	30 l/min	30 l/min	50 l/min
Presión de trabajo	200 bar	200 bar	220 bar
Capacidad del tanque de agua	280 l	560 l	840 l
Ancho de trabajo	1500 mm	1800 mm	2000 mm
Boquillas	8 uds	9 uds	9 uds
Peso	95 kg	228 kg	277 kg
Producto num.	A37012	A37013	A37014

Se recomienda instalar el sistema de control eléctrico de implementos para los limpiadores M & L, para manejar el giro de la boquilla hidráulica.

Modelo	220	225	225LPG	313S	320S	320S+	419	420	520	525LPG	528	R20	R28	R35	630	635	640	745	750	755i	760i	e5	
S																							
M																							
L																							



Muy compatible



Compatible



Incompatible



Cepillo / Barredor para Césped Artificial ATA 1200

Fabricado para profesionales. Limpia, filtra y torna el relleno en un solo paso. Todo el sistema hidráulico trabaja para que la tarea de limpieza se haga con eficiencia, de forma económica y con el menor impacto posible sobre la superficie del terreno

El mantenimiento con regularidad de las superficies sintéticas reduce la compactación del terreno y mantiene la superficie en sus óptimas condiciones de juego durante todo el año. Además, las superficies bien mantenidas reducen los riesgos de lesiones graves y crónicas.



Opción:
 A37035 Cepillo trasero para ATA1200 - para eliminar todas las marcas de neumáticos en el césped
 A37061 Rastrillo delantero para ATA1200 - necesario para realizar una limpieza profunda del campo
 A421389 Tamiz de arena para ATA1200 - para campos con relleno de arena
 A421391 Tamiz de limpieza profunda para ATA1200 - para limpieza profunda de un campo desgastado
 Adaptador de inclinación de 90 grados, para poder acceder a través de puertas y pasillos más estrechos (requiere la segunda salida hidráulica auxiliar opcional en la parte delantera) A36505

- Cepillos principal y de descompactación ajustables
- Sistema de extracción de polvo y otras partículas finas impulsada por turbina, con 2 tolvas de recogida
- Cámara de tamizado ajustable e intercambiable con 2 grandes tolvas traseras para recoger los residuos más grandes
- Tamiz de relleno de caucho / corcho de serie, otros tamices disponibles como opción
- Unidad de relleno trabajando a una velocidad de 1.5x para devolver el caucho limpio y la tierra
- Cepillo abatible trasero para nivelar el relleno y finalizar la limpieza

Anchura de trabajo	1200 mm
Peso	360 kg
Producto num. , sin cepillo trasero	A36494
Producto num. , con cepillo trasero	A37230

Incluye tamiz de relleno de caucho / corcho, sin rastrillo delantero

220	225	225LPG	313S	320S	320S+	419	420	520	525LPG	528	R20	R28	R35	630	635	640	745	750	755i	760i	e5	



Muy compatible



Compatible



Incompatible

Nuevo

Mantenimiento de Propiedades



Cepillo de mantenimiento de césped artificial

El cepillo está destinado al mantenimiento diario y semanal de los campos de césped artificial. No limita ni impide el uso del accesorio de césped artificial ATAI200, ya que ATAI200 está destinado al mantenimiento mensual y en profundidad del campo.

La función principal del cepillo de mantenimiento es cepillar las fibras del campo compactado para volver a hacer el tapiz del campo más suave. También distribuye el relleno (caucho, corcho o arena) uniformemente para que el campo se mantenga más suave durante más tiempo. Está equipado con un soporte de fijación flotante que facilita el barrido, por lo que no requiere que la motriz tenga brazo flotante.

- **Mantenimiento diario y semanal eficiente y económico con un cepillo de 3 m de ancho**
- **Cepillado trifásico con tres cepillos: recto-ángulo-recto**
- **Soporte flotante de fijación rápida**
- **No se destina a la limpieza profunda de campos de césped artificial**



Anchura de trabajo	2925 mm
Anchura total	3032 mm
Longitud	1300 mm
Peso	135 kg
Producto num.	A37058

220	225	225LPG	313S	320S	320S+	419	420	520	525LPG	528	R20	R28	R35	630	635	640	745	750	755i	760i	e5



Muy compatible



Compatible



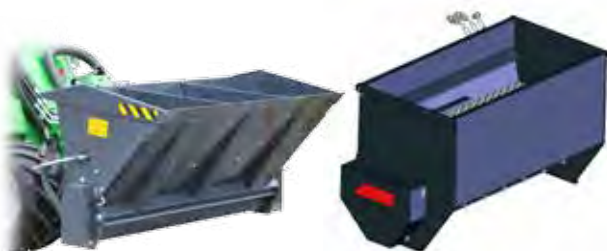
Incompatible



Esparcidor de arena/sal frontal

El esparcidor hidráulico de arena y sal es ideal para esparcir rápida y eficazmente. Montado en la parte delantera, permite cargar desde el nivel del suelo igual que un cazo normal. Funciona por motor hidráulico y tiene un eje mezclador que evita que la arena se atasque. Las placas en el rodillo alimentador llevan muelle para que las piedras no bloqueen o rompan el esparcidor.

- Dos modelos con carga automática (tipo cazo), una con carga manual
- Diseño robusto, perfecto para un uso profesional



NUEVO

Opción:

Placa de montaje trasera para A2848 y A2947, para serie Avant 528 y 600-700 A35271

* La cargadora debe estar equipada con salida hidráulica trasera de doble efecto

Modelo	900	900	1500
Tipo de carga	Manual	Automatica	Automatica
Ancho de trabajo	900 mm	900 mm	1500 mm
Capacidad	160 l	200 l	500 l
Peso	130 kg	120 kg	270 kg
Operación	Hidráulica		
Producto num.	A2848	A2947	A411401

Modelo	220	225	225LPG	313S	320S	320S+	419	420	520	525LPG	528	R20	R28	R35	630	635	640	745	750	755i	760i	e5	
A2848																							
A2947																							
A411401																							



Esparcidor de arena/sal por centrifugado

El dispensador centrífugo de arena / sal / fertilizante es el accesorio adecuado para el mantenimiento de zonas amplias en invierno. La zona a cubrir se puede ajustar de 2 a 6 metros lo que garantiza la difusión del material de manera eficiente y rápida. Se puede ajustar la cantidad que se dispensará fácil y rápidamente desde un lateral del accesorio.

- **Esparcidor rápido en grandes áreas**
- **Ancho de trabajo ajustable manualmente**
- **Posible montaje en parte trasera (solo en las Serie 700)**



Opción:

Regulación eléctrica de la cantidad a aplicar y anchura A37301

* La minicargadora debe equiparse con el sistema de control de implementos eléctricos (opción)

Anchura de dispensa	0,8-6 m
Volumen	250 l
Carga explosiva	500 kg
Peso	130 kg
Referencia nº, frontal	A21183
Referencia nº, trasero	A36523*

*) Se puede montar en la parte trasera sólo en la serie Avant 700 – Se requiere una toma doble hidráulica auxiliar y placa adaptadora (A35412/A36552).

220	225	225LPG	313S	320S	320S+	419	420	520	525LPG	528	R20	R28	R35	630	635	640	745	750	755i	760i	e5	



Muy compatible



Compatible



Incompatible



Esparcidor de arena/sal de arrastre

Esparcidor muy manejable y económico para el mantenimiento de los caminos durante el invierno. La energía necesaria para activar el accesorio es generada mecánicamente de las ruedas. Las ruedas están equipadas con un embrague que permite transportar el material sin esparcir. Equipado con un enganche de 50 mm

Atención: La minicargadora debe estar equipada con bola de remolque (A417323 ó A417337)

- **Esparcidor económico, de rápido acople a la bola de remolque**
- **Potencia mecánica de las ruedas – no necesita toma trasera hidráulica**
- **Incluye una cubierta de material resistente para lluvia, que protege también de la humedad**



Anchura de trabajo	1000 mm
Anchura	1500 mm
Volumen	215 l
Peso	55 kg
Operación	Mecánica
Producto num.	A415430

220	225	225LPG	313S	320S	320S+	419	420	520	525LPG	528	R20	R28	R35	630	635	640	745	750	755i	760i	e5	





Cepillo Aspirador

El cepillo aspirador está pensado principalmente para la recogida de hojas de árboles en parques, pastos, jardines, etc... El potente aspirador absorbe los residuos primero hasta el fondo del recogedor y luego dentro de la caja, compactándolo todo en un pequeño paquete. En la entrada del aspirador hay un cepillo de 1200 mm que afloja el material más compacto y las hojas húmedas. La velocidad de rotación del cepillo se puede ajustar.

El recogedor está montado sobre el aspirador y tiene ventanas para poder ver cuando se llena. El recogedor se vacía abriendo la tapa desde el asiento del conductor. Mediante la acción de levantar el brazo de la máquina, los residuos se pueden arrojar a un contenedor. Se recomienda la instalación de la opción de Control de implementos eléctricos A34700 en la minicargadora.



- **Recolección eficiente de hojas**
- **Recogedor de gran capacidad que permite una rápida recolección**
- **Equipado con el Sistema Optifloat™, que trabaja a la perfección en superficies irregulares**
- **Fácil vaciado gracias al Sistema de apertura colocado en el asiento del conductor**

Anchura de trabajo	1200 mm
Volumen del recogedor	800 l
Peso	330 kg
Producto num.	A34714

Se recomienda instalar en la motriz el paquete opcional control de implementos eléctricos.

220	225	225LPG	313S	320S	320S+	419	420	520	525LPG	528	R20	R28	R35	630	635	640	745	750	755i	760i	e5	



Muy compatible



Compatible



Incompatible



Plataforma de acceso Leguan 50

Avant y su compañía filial Elevadores Leguan han aunado sus esfuerzos para crear una plataforma de acceso que se puede montar directamente en AVANT con una placa adaptadora. El resultado es una plataforma de acceso económica, manejable y fácil de usar. Este elevador Leguan aumenta la versatilidad de Avant en el puesto de trabajo. Leguan 50 se monta en la minicargadora como cualquier otro accesorio. Esto hace que su conexión y desconexión sea muy rápida y sencilla. El elevador ha sido diseñado siguiendo los estándares de calidad de la plataforma de acceso y está certificada con el CE. Una carga segura es 200kg – dos personas o una persona con equipamiento pesado y herramientas.



- Una plataforma de acceso económica con una altura de trabajo de 5 m máximo
- Una forma segura de hacer trabajos de reparación y mantenimiento, pintura, cambio de bombillas, etc..
- Carga máxima de 200kg – para una o dos personas
- Controles sencillos de usar – una sola persona puede operarlo
- Montaje en la mini-cargadora como cualquier otro accesorio – fácil de montar sobre casi cualquier tipo de terreno
- Leguan 50 hace de Avant más versátil en el lugar de trabajo

Carga max. permitida	200 kg
Altura max. de trabajo	5,0 m
Altura (con plataforma inferior)	1900 mm
Anchura	1300 mm
Peso	435 kg
Producto num.	A34812

220	225	225LPG	313S	320S	320S+	419	420	520	525LPG	528	R20	R28	R35	630	635	640	745	750	755i	760i	e5	



Tráiler basculante

El tráiler basculante de AVANT está disponible en dos modelos: con capacidad de carga de 1200kg o 1800kg. Ambos están equipados con basculante hidráulico. Todos los laterales se pueden quitar si es necesario. Un kit lateral extra está disponible como opción para el modelo más pequeño. En el mayor esta opción es estándar.

Atención: la minicargadora debe estar equipada con salidas hidráulicas traseras de doble acción y bola de remolque.

- **Tráiler basculante robusto y versátil, ideales para movimiento de tierras y para trabajos más ligeros**
- **Todos los laterales se pueden quitar – quedando en forma de plataforma**
- **Basculante hidráulico en ambos modelos**



Tipo	1200	1800
Capacidad de carga	1200 kg	1800 kg
Anchura	1125 mm	1350 mm
Longitud	1710 mm	2240 mm
Neumáticos	23x8,50-12	26x12-12
Altura lateral	280 mm	560 mm
Producto num.	A2949	A21200

Opción: Set lateral extra (A45193) para el modelo de 1.200 kg

Model	220	225	225LPG	313S	320S	320S+	419	420	520	525LPG	528	R20	R28	R35	630	635	640	745	750	755i	760i	e5	
1200																							
1500																							



Muy compatible



Compatible



Incompatible



Trailer para troncos

El tráiler de Avant con elevador manual es muy útil para transportar mantillo, desperdicios, etc... Además, todos los laterales se pueden quitar, de manera que el tráiler puede servir para transportar troncos. Sus grandes ruedas posibilitan que también se adapten al terreno mojado

Está equipado con un enganche rotativo, para bola de remolque de 50mm. Versiones de uno o doble eje.

- **Versátil – puede ser utilizado como tráiler de materiales o de troncos**
- **Disponible con ejes únicos o en tandem**
- **Equipado con enganche a motriz rotativo, para bola de remolque de 50 mm**
- **Inclinación manual**



Tipo	Single axle	Double axle
Peso propio	100 kg	130 kg
Peso total	500 kg	800 kg
Medida de la base	650 x 1750 mm	
Anchura total	1200 mm	
Producto num.	A21110	A21111

220	225	225LPG	313S	320S	320S+	419	420	520	525LPG	528	R20	R28	R35	630	635	640	745	750	755i	760i	e5	



Muy compatible



Compatible



Incompatible



Segadora I200

La nueva segadora I200 es robusta y eficiente. Equipada con el sistema de flotación Optifloat™, desarrollada por Avant, garantiza un agarre perfecto al suelo incluso en superficies irregulares. Además, está equipada con una válvula de seguridad que detiene las cuchillas cuando la carcasa se levanta del suelo. La carcasa del Nuevo modelo se ha fabricado en acero estampado. Esto hace que la siega sea más eficiente y que los recortes de césped no se atasquen en la carcasa con facilidad.

La segadora el mulching de serie. Está disponible como opción un kit de descarga lateral.

- **El Sistema de flotación Optifloat™ garantiza un trabajo sencillo y una Buena maniobrabilidad incluso en praderas irregulares**
- **Una válvula de seguridad para las cuchillas cuando la segadora se levanta del suelo**
- **Gracias a su carcasa de acero estampado segar es más eficiente y la carcasa se mantiene limpia**



Anchura de corte	1200 mm
Cuchillas	2 uds
Altura de corte	25 - 100 mm
Peso	170 kg
Producto num.	A35965

Opción: kit de descarga lateral A36013

220	225	225LPG	313S	320S	320S+	419	420	520	525LPG	528	R20	R28	R35	630	635	640	745	750	755i	760i	e5	



Muy compatible



Compatible



Incompatible



Segadora 1500

La segadora más grande de AVANT ha sido creada para el uso profesional en zonas amplias. Puede modificarse para realizar la siega correcta en distintas circunstancias.

Una segadora potente permite una mayor velocidad de siega y un corte perfecto incluso en condiciones difíciles.

El Sistema Optifloat™ asegura una siega fácil y que la carcasa sigue el contorno del terreno incluso en superficies irregulares. El sistema flotante también está equipado con una válvula de seguridad que paraliza las cuchillas cuando la segadora se levanta.

- **El Sistema de flotación Optifloat™ garantiza un trabajo cómodo y Buena maniobrabilidad incluso en praderas irregulares**
- **Más potencia de siega ante condiciones impredecibles**
- **Descarga lateral de serie, Kit de Mulching disponible como opción**
- **Bordes redondeados → menor daño a árboles, edificios, etc... en caso de contact**



Anchura de corte	1500 mm
Cuchillas	3 uds
Altura de corte	25 - 100 mm
Altura	450 mm
Peso	220 kg
Producto num.	A34528

Extras opcionales: Kit de Mulching (completo) A34530

220	225	225LPG	313S	320S	320S+	419	420	520	525LPG	528	R20	R28	R35	630	635	640	745	750	755i	760i	e5

 Muy compatible
 Compatible
 Incompatible



Segadora con recogedor I200

Con la nueva segadora recogedora I200 de AVANT usted podrá fácilmente segar y recoger los recortes. Gracias a su excelente poder de succión la recogida de hojas también es posible. Las cuchillas de la segadora cortan los trozos de hierba, hojas, etc.. en un material fino que va directo a la recogedora formando un paquete compacto. Este material es ideal para el abono. La capacidad del recogedor es de 210 litros, lo cual permite la siega de áreas pequeñas y medianas.. Vaciar el recogedor es muy sencillo: hay que levantar la segadora del suelo con el brazo telescópico y balancear la segadora arriba y abajo, con lo que los residuos dentro del recogedor empujan la tapa y caen al suelo.

- **Potente segadora con recogedor**
- **Puede usarse para recoger residuos del césped o incluso hojas**
- **El recogedor puede desconectarse y la segadora puede usarse del mismo modo, con descarga lateral**
- **Nuevo modelo con apertura automática del recogedor, balanceando la segadora hacia abajo**
- **El Sistema de flotación Optifloat™ garantiza un trabajo cómodo y Buena maniobrabilidad incluso en praderas irregulares**



NUEVO

Opción: Placa de montaje para la serie 200, aumenta el ángulo de inclinación 30° A37315

Anchura de corte	1200 mm
Cuchillas	2 uds
Altura de corte	25 - 100 mm
Capacidad del recogedor	210 l
Producto num.	A35973

220	225	225LPG	313S	320S	320S+	419	420	520	525LPG	528	R20	R28	R35	630	635	640	745	750	755i	760i	e5	

Muy compatible
 Compatible
 Incompatible



Segadora con recogedor 1500

Segadora recogedora diseñada para uso profesional con anchura de corte de 1500mm y recogedora de 800litros. Su gran poder de succión posibilita la recogida de hojas de árboles. Las cuchillas convierten el césped, hojas de árboles, etc...en un material fino que toma forma de paquete dentro del recogedor.

Su capacidad está indicada para el uso profesional en grandes espacios. El recogedor se vacía desde el asiento del operario presionando un botón y con la ayuda del bastidor de la Avant, se puede vaciar en un contenedor, cubo, etc...

Se recomienda la instalación de la opción de Control de implementos eléctricos A34700 en la minicargadora.

- Equipada con el sistema **Optifloat™**
- **Más potencia de corte para terrenos difíciles**
- **La aspiradora se puede desconectar y usar la segadora con descarga lateral**
- **Bordes redondos equivale a menos daño a árboles, edificios, etc.. en caso de contacto**



Anchura de corte	1500 mm
Altura	1100 mm
Cuchillas	3 uds
Altura de corte	25 - 100 mm
Capacidad del recogedor	800 l
Producto num.	A34495

Extras opcionales: Kit de Mulching (completo) A34530

Se recomienda instalar en la motriz el paquete opcional control de implementos eléctricos.

220	225	225LPG	313S	320S	320S+	419	420	520	525LPG	528	R20	R28	R35	630	635	640	745	750	755i	760i	e5	





Desbrozadora

La desbrozadora es una segadora de tipo tambor, desarrollada para cortar césped muy alto, arbustos, maleza o vegetación similar. Puede cortar ramas de 20 mm de grosor con facilidad.

Es el implemento ideal para aquellos lugares donde se necesite mucha potencia y un corte rudo, como por ejemplo prados silvestres, terraplenes, arcones, grandes extensiones de hierba con poco mantenimiento, etc...

- Nuevo diseño de carcasa – mejora el corte y requiere menos potencia motora e hidráulica
- Nuevo eje – las cuchillas se montan en espiral en el eje con lo que el corte es más eficiente
- Transmisión directa: motor hidráulico montado directamente en el eje
- Nuevo Sistema de flotación – libertad en el movimiento vertical, y la flotación puede ajustarse de modo que la segadora puede inclinarse libremente hacia adelante y hacia atrás
- Rodillo más grande en la parte posterior – mejor estabilidad y menor resistencia cuando se trabaja con ella
- Zapatas antideslizantes laterales mayores y más anchas
- Ambos modelos están equipados con cuchillas de martillo – cuchillas tipo Y ó L disponibles como opción



Cuchillas opcionales:

Referencia nº	Tipo	Uds / Modelo 1200 mm	Uds/ Modelo 1500 mm
A419931	Cuchillas Y, par 16	20	20
A420305	Cuchillas L, par 16	20	20

Ancho de corte	1200 mm	1500 mm
Ancho total	1580 mm	1880 mm
Altura de corte	25 - 100 mm	
Cuchillas de serie / unidades	Martillo 16 uds	Martillo 20 uds
Peso	240 kg	270 kg
Producto num.	A36730	A36015

Model	220	225	225LPG	313S	320S	320S+	419	420	520	525LPG	528	R20	R28	R35	630	635	640	745	750	755i	760i	e5	
1200																							
1500																							



Muy compatible



Compatible



Incompatible



Barra de Corte

Simple implemento para cortar heno, hierba alta o recortar arbustos y setos. Gracias a su posición lateral y a su ángulo de ajuste por debajo del terreno, segar en pendientes también es posible. Unas placas guía bajo la barra sujetan las cuchillas mientras cortan. Un mecanismo de liberación rápida permite retirar la barra de corte si ésta golpea contra un obstáculo. El ángulo de corte puede ajustarse con el cabestrante manual. El ángulo de corte eléctrico está disponible como opción.

- **Robusto y económico barra de corte / recortabortes**
- **Ajuste del ángulo de corte por debajo del nivel del terreno – trabajar en pendientes es posible**
- **Mecanismo de liberación del implemento disponible para incrementar la seguridad – en el caso de colisión de la barra de corte con un obstáculo**
- **Disponible el ajuste eléctrico del ángulo de corte como opción**



Anchura	1450 mm
Ancho de transporte	2540 mm
Altura de transporte	1765 mm
Peso	100 kg
Producto no.	A35676

Opción: Ajuste eléctrico del ángulo de corte A35975

220	225	225LPG	313S	320S	320S+	419	420	520	525LPG	528	R20	R28	R35	630	635	640	745	750	755i	760i	e5	



Cortasetos con bastidor hidráulico

Accesorio versátil para cortar setos, grano largo, etc... El bastidor operado hidráulicamente da un excelente alcance, que se puede extender ambos lados de la máquina. Con este corta setos se pueden cortar ramas de hasta 25mm.

- **Implemento muy versátil: para cortasetos o segar heno, por ejemplo**
- **Alcance de 3 m gracias al brazo telescópico**
- **Equipado con tres ejes progresivos controlados por cable**



Alcance Max.	3500 mm
Anchura de trabajo	1200 mm
Peso	225 kg
Producto num.	A411395

220	225	225LPG	313S	320S	320S+	419	420	520	525LPG	528	R20	R28	R35	630	635	640	745	750	755i	760i	e5	



Muy compatible



Compatible



Incompatible



Desbrozadora con bastidor hidráulico

La desbrozadora con bastidor hidráulico puede alcanzar lugares a los que no es posible llegar con la máquina. Esto facilita la siega de taludes, cunetas de carreteras, y otros lugares de difícil acceso. La desbrozadora está equipada con joystick para controlar el movimiento del accesorio.

Se recomienda que la Avant esté equipada con una cabina (L, LX o DLX) para proteger al operario de posibles restos. Cuando se use con la serie 600 también es recomendable equiparla con los contrapesos laterales (A49063) para una mejor estabilidad.

- **Visibilidad excelente de toda la zona de trabajo– el operario puede ver la dirección en la que conduce mientras siega**
- **Gran alcance – hasta 3,5 m**
- **Control suave gracias al joystick**



Alcance Max.	3500 mm
Anchura de trabajo	1000 mm
Peso	350 kg
Producto num.	A410727

220	225	225LPG	313S	320S	320S+	419	420	520	525LPG	528	R20	R28	R35	630	635	640	745	750	755i	760i	e5



Muy compatible



Compatible



Incompatible



Recortabordes

El recortabordes de AVANT es un accesorio perfecto para perfilar los bordes del césped, setos, zonas de flores, etc.. Consiste en un recortador operado hidráulicamente montado al lado de un disco de corte

El disco de corte, siega el césped con precisión dónde quiera cortar y el recortador hidráulico libera el barro o césped que pueda haber quedado en el lado del disco de corte. Es implemento ofrece un acabado perfecto gracias a su profundidad ajustable de trabajo y su preciso control.

El nuevo recortabordes está equipado con un brazo extensible manualmente que puede ser girado en tres posiciones: derecho, izquierda o de frente. = posición de transporte. Dispone de ruedas de apoyo como opción.



Opción: ruedas de soporte A36699

- Corte ajustado del borde de una pradera, dejando un perfecto acabado en jardines, parterres, calles, senderos, etc....
- Este implemento trabaja el suelo eficientemente
- Equipado con brazos extensibles manuales
- Puede ser girado en tres posiciones: derecho, izquierda o de frente = posición de transporte
- Ruedas de apoyo como opción

Máx. Profundidad de trabajo	max. 150 mm
Diámetro del disco de corte	460 mm
Anchura de cultivo	155 mm
Altura	580 mm
Peso	80 kg
Anchura mínima en posición de trabajo	1080 mm
Producto num.	A36621

220	225	225LPG	313S	320S	320S+	419	420	520	525LPG	528	R20	R28	R35	630	635	640	745	750	755i	760i	e5	



Muy compatible



Compatible



Incompatible



Cepillo para malas hierbas

Este implement es una herramienta eficiente para eliminar todo tipo de malas hierbas que cualquier tipo de superficie pavimentada, etc. Está equipado con un cepillo de acero que puede ser extendido de forma manual y puede rotar en tres posiciones: de frente, a la derecha o a la izquierda. El cepillo para malas hierbas está equipado con una rueda de apoyo de serie. Puede elevarse y asegurarse para transporte, si es necesario.

- **Eliminación eficiente de malas hierbas con un cepillo rotativo de acero**
- **Equipado con un brazo extensible manualmente**
- **Puede girarse manualmente en tres posiciones: izquierda, derecho o de frente, para su transporte**
- **Ruedas de apoyo de serie**



Brush Diámetro del cepillo	600 mm
Material de las cerdas	Acero
Altura	530 mm
Longitud / Anchura (recogido)	1100 mm
Peso	85 kg
Producto num.	A36594

220	225	225LPG	313S	320S	320S+	419	420	520	525LPG	528	R20	R28	R35	630	635	640	745	750	755i	760i	e5	





Rotovator

Este implemento es el básico que tiene que tener para cultivar la tierra, sembrar o preparar el terreno para jardines. La profundidad de trabajo es ajustable hasta 150 mm.

Puede ser equipado con un rodillo que compacta la tierra después de trabajarla.

- **Cultivador rotativo económico y robusto**



Anchura de trabajo	1000 mm	1300 mm
Profundidad de trabajo	50 - 150 mm	
Peso	160 kg	180 kg
Producto num.	A2808	A21163

Extras opcionales:

- Rodillo para el rotovator 1000 mm A2972
- Rodillo para el rotovator 1300 mm A21164

Modelo	220	225	225LPG	313S	320S	320S+	419	420	520	525LPG	528	R20	R28	R35	630	635	640	745	750	755i	760i	e5	
1000																							
1300																							



Muy compatible



Compatible



Incompatible



Entierripiedras

Es un entierripiedras hidráulico profesional para la preparación de jardines. Rotura el suelo, entierra las piedras y otros objetos hasta 150mm de profundidad de una sola pasada, dejando un suelo roturado y suelto.

La profundidad de trabajo es ajustable por medio del rodillo trasero y también hay una sembradora disponible para acoplar que deja la superficie lista de una sola pasada.

Los entierripiedras se utilizan más comúnmente cuando la capa exterior de la tierra necesita roturarse bien. El suelo se rotura de manera más profunda y exhaustivamente que con un escarificador.



Extras opcionales:

- Sembradora para el modelo 1130 mm (A21011)
- Sembradora para el modelo 1300 mm (A21238)
- Sembradora para el modelo 1500 mm (A410304)

- Entierripiedras profesional y eficiente
- Acabado impecable de una sola pasada
- Se puede equipar con una unidad sembradora que prepara el terreno de una pasada

Tipo	1130	1300	1500
Anchura de trabajo	1130 mm	1300 mm	1500 mm
Anchura del rodillo	1320 mm	1500 mm	1700 mm
Profundidad de trabajo	0 - 150 mm		0-160 mm
Peso	218 kg	250 kg	290 kg
Peso con unidad de siembra	250 kg	290 kg	330 kg
Producto num.	A21010	A21237	A410303

Model	220	225	225LPG	313S	320S	320S+	419	420	520	525LPG	528	R20	R28	R35	630	635	640	745	750	755i	760i	e5	
1130																							
1300																							
1500																							



Grada Rotativa

La grada rotativa de AVANT es un nivelador excelente para jardines, prados, césped, etc.- para lugares donde el terreno necesita estar perfectamente nivelado. Escarifica solamente la capa superior del terreno, dándole un acabado perfecto para el posterior sembrado. Requiere un rendimiento hidráulico menor que el enterrapiedras lo que permite una velocidad de trabajo mayor. La profundidad de trabajo es ajustable por medio del rodillo trasero el cual nivela el terreno de sembrado durante la operación. Con la unidad de siembra opcional se puede dejar la superficie del césped listo de una pasada.

Las gradas rotativas se utilizan principalmente para nivelar la superficie del suelo. El suelo no se rotura normalmente a una profundidad ni tan exhaustivamente como cuando se utiliza el enterrapiedras.



Extras opcionales:

- Sembradora para el modelo 1350 mm (A21085)
- Sembradora para el modelo 1500 mm (A21193)
- Sembradora para el modelo 1700 mm (A415800)

- **Escarificador rotativo profesional y eficiente para nivelar el terreno**
- **Acabado impecable de una sola pasada**
- **Se puede equipar con una unidad sembradora que prepara el terreno de una pasada**
- **Requiere menos potencia que el enterrapiedras**

Tipo	1200	1350	1500	1700
Anchura de trabajo	1050 mm	1220 mm	1400 mm	1550 mm
Anchura del rodillo	1200 mm	1350 mm	1500 mm	1700 mm
Profundidad de trabajo	0-160 mm			
Peso	180 kg	220 kg	250 kg	290 kg
Peso con unidad de siembra	-	260 kg	290 kg	330 kg
Producto num.	A21067	A21077	A21185	A21431

Model	220	225	225LPG	313S	320S	320S+	419	420	520	525LPG	528	R20	R28	R35	630	635	640	745	750	755i	760i	e5	
1200																							
1350																							
1500																							
1700																							

Muy compatible
 Compatible
 Incompatible



Nivelador

Secillo y económico implemento, además de increíblemente util y eficiente. Se usa para nivelar o aplanar superficies con facilidad, ya sean de arena, césped, etc.. Sus usos más frecuentes son:

- Nivelación preliminar de una pradera
- Nivelador de la arena de un jardín
- Nivelación de un camino

Puede usarse también para levantar materiales como tepes, herramientas, etc...

- **Accesorio económico para nivelar gravilla y otros materiales similares**
- **Elimina prácticamente toda necesidad del trabajo con pala de las obras**



Anchura	Peso	Producto num.
1200 mm	85 kg	A3241 I
1500 mm	95 kg	A33537

220	225	225LPG	313S	320S	320S+	419	420	520	525LPG	528	R20	R28	R35	630	635	640	745	750	755i	760i	e5	



Nuevo

Paisajismo



Rodillo compactador

El rodillo compactador está diseñado para compactar el suelo antes y después de la siembra del césped. Este accesorio permite compactar el suelo gracias a que, además de su peso, transmite al suelo todo el peso del eje delantero de la máquina. Herramienta simple y barata.

- **Compactación fácil y económica del césped antes y después de la siembra.**
- **Puede montarse en todos los modelos articulados de Avant**



Anchura de trabajo	1500 mm
Anchura total	1605 mm
Diámetro del rodillo	400 mm
Longitud	610 mm
Peso	100 kg
Producto num.	A37064

220	225	225LPG	313S	320S	320S+	419	420	520	525LPG	528	R20	R28	R35	630	635	640	745	750	755i	760i	e5	



Muy compatible



Compatible



Incompatible



Rastrillo frontal

Es un implemento sencillo y económico para nivelar caminos de arena y grava, allá donde queramos dejar un buen acabado. Las púas rastrillan y nivelan la superficie eficientemente.

El rastrillo puede usarse también para descompactar y nivelar superficies irregulares.

- **Nivelador sencillo y económico para usar en senderos y caminos**
- **Funciona también sobre tierra**
- **Compatible con cualquier modelo de Avant**



Anchura	2000 mm
Altura de la púa	245 mm
Altura total	560 mm
Peso	35 kg
Producto num.	A36968

220	225	225LPG	313S	320S	320S+	419	420	520	525LPG	528	R20	R28	R35	630	635	640	745	750	755i	760i	e5





Roturador

El roturador es una herramienta económica y prácticamente irremplazable en trabajos de tierra.

Con el roturador potente de AVANT puede abrir el suelo, sacar raíces y rocas incluso del suelo compacto. Sus tres garras reemplazables garantizan una durabilidad extensa al accesorio.

El roturador funciona presionando las tres garras sobre el terreno cercano al objeto que se desea eliminar. Cuando las garras han penetrado el terreno, incline el roturador hacia adentro y después eleve el bastidor, sacando el objeto hacia la superficie.

- **Herramienta económica para remover rocas, raíces y tocones del suelo**
- **Elimina gran cantidad el trabajo manual**



Anchura	500 mm
Profundidad de roturado	appr. 300 mm
Peso	50 kg
Producto num.	A44412

220	225	225LPG	313S	320S	320S+	419	420	520	525LPG	528	R20	R28	R35	630	635	640	745	750	755i	760i	e5	



Muy compatible



Compatible



Incompatible



Cazo Separador

El nuevo cazo separador de Avant es el sistema más rápido y eficiente para separar y mezclar suelos, áridos y compost. Sus flexibles rodillos de plástico Poly Star, con forma de estrella, separa sin triturar la vegetación rollers screen without shredding the vegetation o aplasta los áridos dentro del producto final.

Su diseño único terminado con cojinetes sellados, correa de tracción de carbon auto tensora, y los flexibles rodillos de oly Stars permite crear, en trabajos voluminosos, un sistema de mantenimiento rápido y económico para separar materiales.

- **Separa piedras/ tierra / vegetación**
- **Separa sin romper o triturar**
- **Perfecto para diferentes tipos de suelo**



Ancho	1410 mm
Capacidad del cazo	258 l
Area de separado	1200 x 430 mm
Peso	390 kg
Producto num.	A36503

220	225	225LPG	313S	320S	320S+	419	420	520	525LPG	528	R20	R28	R35	630	635	640	745	750	755i	760i	e5	



Destoconador

¡La nueva forma rápida y segura para quitar tocones!

El destoconador es un implemento eficiente, fácil y seguro para eliminar tocones. Las tres cuchillas del cabezal tienen poca velocidad y gran par de torsión, lo cual significa que se puede utilizar en espacios reducidos y zonas peatonales de forma segura.

Este implemento taladra agujeros de 250 mm ó 350 mm de diámetro en el tocón, sacando la madera a medida que gira. El cabezal está equipado con un motor hidráulico y una caja de cambios planetaria que garantiza un elevado

par de torsión y un corte eficiente. El eje cuenta con 500 mm de longitud y las cuchillas son reemplazables. Las cuchillas se han fabricado con un material extra fuerte, puede ser afiladas y tener así un ciclo de vida mayor en condiciones duras de trabajo.



- **Nuevo y seguro Sistema para el destoconado**
- **Diseño sencillo, fácil de usar**
- **Cuchillas reemplazables**

Tipo	XHD92
Max. par de torsión	5873 Nm
Longitud del árbol motor	500 mm
Peso	300 kg
Producto Num (cabezal)	A33571

Taladros:

Taladro Ø 250 mm, A36763

Taladro Ø 350 mm, A36764

220	225	225LPG	313S	320S	320S+	419	420	520	525LPG	528	R20	R28	R35	630	635	640	745	750	755i	760i	e5	



Muy compatible



Compatible



Incompatible



Mordaza para piedras

La mordaza para piedras mecánica es fácil de montar en el gancho de arrastre de Avant. Gracias a su fuerza de agarre puede manejar piezas de hormigón, piedras, lápidas, etc...

Está equipado con:

- Sistema para acoplar al gancho de arrastre de Avant
 - Sistema automático de liberación de carga
 - Garras de acero reemplazables, cubiertas de caucho
 - Perno resorte para ajustar el ancho de la apertura de forma rápida y fácil
- La mejor opción es montar este accesorio en una AVANT con bastidor telescópico. Usando además el brazo elevador telescópico (A32395) se puede llegar a alcanzar un máximo de 2100mm, desde la rueda frontal. Usando el brazo elevador telescópico (A21342) el máximo alcance es de 3050mm.

OJO! El brazo elevador telescópico de Avant (A32395 o A21342) es necesario para elevar este accesorio

• Mecanismo de elevación tipo tijeras para:

- Piezas de hormigón
- Piedras
- Lápidas

• Este mecanismo es mecánico y no hidráulico



Apertura a lo ancho	50 - 480 mm
Altura interior	170 mm
Longitud de agarre	420 mm
Capacidad	900 kg
Peso	55 kg
Producto num.	A21179

220	225	225LPG	313S	320S	320S+	419	420	520	525LPG	528	R20	R28	R35	630	635	640	745	750	755i	760i	e5





Instalador de adoquines

Con el instalador de adoquines se puede llevar a cabo la tarea de forma rápida y eficiente. Toma una capa completa de adoquines directamente del pallet que transporta al lugar donde se instalarán finalmente.

El instalador de adoquines hidráulico está equipado con:

- Asideros laterales ajustables para una instalación precisa
- Rotación hidráulica
- Mecanismo de empuje ADV – Este mecanismo presiona los bloques en el terreno automáticamente cuando la abrazadera se abre – de esta forma se puede evitar que los bloques se levanten, ahorrando mucho tiempo, ya que no es necesario volver a colocar los bloques a mano.

Se requiere el gancho de arrastre de Avant (A32395), para elevar y manejar los adoquines.

- Para una instalación de adoquines profesional y rápida
- Minimiza la mano de obra



Principal anchura de agarre	575 - 1245 mm
Anchura total	990 - 1480 mm
Capacidad de transporte	400 kg
Peso	230 kg
Producto num.	A21180

Se recomienda la instalación de la opción de Control de implementos eléctricos en la minicargadora.

22Q	225	225LPG	313S	320S	320S+	419	420	520	525LPG	528	R20	R28	R35	630	635	640	745	750	755i	760i	e5	



Muy compatible



Compatible



Incompatible



Utensilio de agarre

El utensilio de agarre ha sido fabricado principalmente para elevar y transportar objetos de forma redondeada. Especialmente apropiado para elevar barriles, maceteros, etc... Su fuerza de agarre se puede ajustar, por lo que se puede manejar todo tipo de objetos sin causar daño alguno.

Este accesorio está equipado con dos agarres más pequeños de goma para el manejo de material más pequeños y más frágil. Cuando la garra se abre completamente puede coger objetos más grandes, tales como barriles, grandes maceteros, etc..

- **La manera más fácil de levantar y transportar plantas, árboles, barriles, etc., sin dañarlos**
- **Accesorio excelente para viveros y jardineros**
- **Con el adaptador de inclinación opcional también es posible girar objetos con un máximo de 90 grados**



Diámetro min. de agarre	250 mm
Diámetro max. de agarre	1200 mm
Carga máxima	650 kg
Peso	95 kg
Producto num.	A34290

Opción:

Utensilio de agarre cónico - para objetos con forma cónica como macetas A421030

Utensilio de agarre cilíndrico - para objetos completamente redondos como barriles A421031

Adaptador de inclinación de 90 grados A36505

(require salida de hidráulicos auxiliares frontales)

220	225	225LPG	313S	320S	320S+	419	420	520	525LPG	528	R20	R28	R35	630	635	640	745	750	755i	760i	e5	

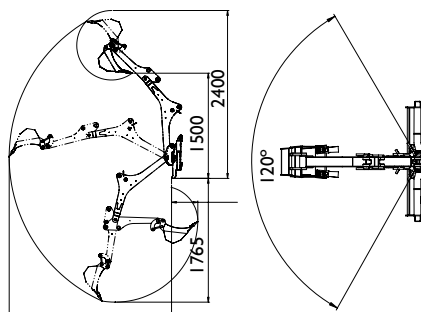


Retroexcavadora 170

La retroexcavadora 170 de Avant es una unidad de excavación compacta, pensada principalmente para la Serie 200. Se ha diseñado pensando en la comodidad para el usuario y en ser usada en trabajos de construcción. El modelo 170 es una pequeña retroexcavadora, lo cual es mejor en espacios estrechos, con movimientos limitados. Los movimientos del brazo con suaves y precisos, lo que hace que su uso sea sencillo incluso para operarios sin mucha experiencia. Para facilitar la excavación, el marco de la retro es lo más bajo posible, lo que proporciona una visibilidad sin restricciones del área de trabajo.

- Retro fuerte, compacta y sencilla
- Fácil de conectar y desconectar de la Avant
- Movimientos suaves con válvula de control, fácil de manejar

Profundidad de excavacion	1700 mm
Anchura de pala	250 mm
Peso	180 kg
Producto num.	A36848



Opción:
Cazo de 400 mm A415230
Cazo de 750 mm A35564

220	225	225LPG	313S	320S	320S+	419	420	520	525LPG	528	R20	R28	R35	630	635	640	745	750	755i	760i	e5

 Muy compatible
 Compatible
 Incompatible



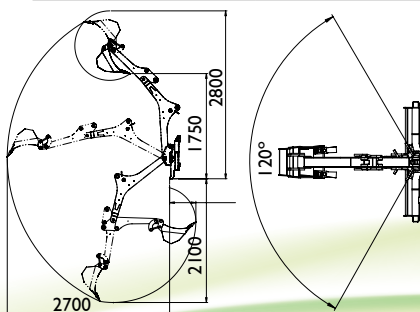
Retroexcavadora 210

La retroexcavadora 210 fue completamente renovada en 2009. El mayor enfoque de su rediseño fue conseguir una máquina sencilla y fácil de manejar. La retroexcavadora 210 es ligeramente más grande que su hermana 170, permitiendo mayor profundidad de excavación y más versatilidad.

La velocidad de movimiento del bastidor es ajustable, resultando más fácil su uso para operarios inexpertos. Para facilitar la excavación, el armazón de la retroexcavadora es lo más bajo posible, ofreciendo una visibilidad del área de trabajo sin restricciones.

- Una retroexcavadora potente, fuerte y compacta
- Fácil de conectar y desconectar a la minicargadora
- Movimientos suaves con válvula de control precisa, de fácil operación
- Económica y sencilla

Profundidad de excavación	2100 mm
Anchura de pala	400 mm (A415230)
Peso	190 kg
Producto num.	A33747



Extras opcionales:
 Cazo de 250 mm A415230
 Cazo de 750 mm A35564

220	225	225LPG	313S	320S	320S+	419	420	520	525LPG	528	R20	R28	R35	630	635	640	745	750	755i	760i	e5

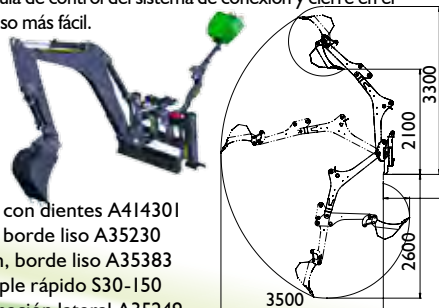


Retroexcavadora 260

La Retroexcavadora 260 es un modelo completamente nuevo de Avant. Reemplaza a los modelos 220 y 250 y ofrece muchas mejoras. El movimiento del bastidor se efectúa con dos cilindros hidráulicos en vez de un solo uno y la cadena en los modelos antiguos. El nuevo sistema ofrece movimientos más precisos en el bastidor y requiere menos mantenimiento. El ángulo de giro es de 170 grados.

La retroexcavadora 260 viene equipada con soportes estabilizadores hidráulicos de estándar. El operario puede ajustar los soportes estabilizadores con la palanca en la válvula de control de la retroexcavadora. Esto permite una fácil y rápida instalación incluso en terrenos desnivelados. Cambiar un cazo es fácil gracias al mecanismo de acople rápido. Acoplar la retroexcavadora a la minicargadora Avant se hace de manera muy rápida y la nueva válvula de control del sistema de conexión y cierre en el bastidor lo hace incluso más fácil.

- **Retroexcavadora poderosa y profesional con buen alcance**
- **Soportes estabilizadores hidráulicos**
- **Cazo con sistema de conexión rápida S30-150**
- **170 grados de giro del bastidor con velocidad constante**
- **Pala de empuje en la parte frontal del marco**
- **Variedad de cazos opcionales**
- **Adaptador de inclinación de los laterales del cazo como opción**



Extras opcionales:

- Cazo de 250 mm, con dientes A414301
- Cazo de 750 mm, borde liso A35230
- Cazo de 1000 mm, borde liso A35383
- Adaptador de acople rápido S30-150 con ajuste de inclinación lateral A35249

Profundidad de excavacion	2600 mm
Anchura	1300 mm
Giro	170 °
Anchura de pala	400 mm
Peso	420 kg
Producto num.	A35248

220	225	225LPG	313S	320S	320S+	419	420	520	525LPG	528	R20	R28	R35	630	635	640	745	750	755i	760i	e5

Muy compatible
 Compatible
 Incompatible



Miniretro

Este implemento es una solución eficiente para aquellos pequeños trabajos de excavación donde la máxima profundidad de trabajo sea de 1200 mm o 1500 mm y no sea necesario ser usada cada día. Se monta directamente sobre la placa de acople de implementos y se opera a través de la palanca de control de hidráulicos auxiliares, o mediante los botones del joystick, si están instalados. Dejarlo a un lado es sencillo girando las ruedas de la Avant.

La Miniretro 150 está equipada con Sistema de acople rápido de cazos S30 (igual que la retro 260), con el que el cambio de cazo es rápido y fácil – y el cazo puede montarse apuntando hacia delante si es necesario. El adaptador de inclinación del cazo para la miniretro 150 está disponible como opción..

- Solución eficiente y económica para pequeños trabajos de excavación
- Rápida de montar en una Avant
- Ligera y fácil de transportar de un sitio a otro
- Gran altura sin carga
- Cualquier material puede transportarse con facilidad
- Adaptador de inclinación del cazo como opción para el modelo 150

Modelo	120	150
Máx. Profundidad de trabajo	1200 mm	1500 mm
Cazo estándar	250 mm	-
Peso	70 kg	85 kg
Producto num.	A36822	A36586

Cazos disponibles:		
250 mm	A415232	A414301
400 mm	A415230	A414304
750 mm	A35564	A35230
1000 mm	-	A35383
Adaptador de inclinación para cazo	-	A35320



Modelo	220	225	225LPG	313S	320S	320S+	419	420	520	525LPG	528	R20	R28	R35	630	635	640	745	750	755i	760i	e5	
120																							
150																							



Zanjadora

Con la zanjadora puede realizar zanjas estrechas sin perjudicar el jardín- ésta zanjadora es ideal para cableado pequeño o instalación de tuberías. Esta zanjadora realiza zanjas limpias que pueden rellenarse fácilmente con un cazo o pala de empuje. La tracción planetaria con motor hidráulico garantiza una operación eficiente y sin problemas. La profundidad máxima es de 900 mm y 1200mm dependiendo del modelo la anchura es de 1200m, el ancho es de 100mm, 150mm o 200mm dependiendo del tipo de cadena.

Las cadenas tienen refuerzo de tungsteno para asegurar su duración en todo tipo de terrenos.

- La zanjadora es ideal para trabajos de instalación de cables o tuberías.
- La velocidad de excavación con una zanjadora es de 2-3 veces más rápida que con una retroexcavadora
- La combinación de una Avant articulada y una zanjadora deja el terreno prácticamente libre de marcas una vez se termina el trabajo. Ello hace que sea la solución ideal para jardines y zonas ajardinadas.

- **Una forma muy rápida y limpia de hacer zanjas para tuberías, cables, etc..**
- **Excava zanjas de tan solo 100-200 mm de anchura y mueve toda la tierra hacia la parte derecha de la zanja**
- **Daño mínimo al terreno en la zona de zanjeo**

Anchura de zanja	100 mm	150 mm
Profundidad de zanja	900 mm	900 mm
Producto num.	A33555	A33557

Disponibilidad de otros modelos con distinto ancho y profundidad de zanjado. cadena, profundidad de zanja) también disponibles. Consultar con su distribuidor local Avant.



220	225	225LPG	313S	320S	320S+	419	420	520	525LPG	528	R20	R28	R35	630	635	640	745	750	755i	760i	e5	



Muy compatible



Compatible



Incompatible



Ahoyador

Ahoyador hidráulico potente con muchos diámetros de perforación para adaptarse a varias labores, ya sea para poner postes, trasplantar árboles etc. La tracción estándar tiene un motor hidráulico y transmisión directa al ahoyador. La tracción de alta resistencia está equipada con un con motor de tracción planetaria que proporciona un gran par de torsión, necesario para suelos especialmente duros

o para taladrar con ahoyadores de gran diámetro. Los dientes recambiables de tungsteno y la cabeza piloto vienen de serie en los ahoyadores, Esto permite taladrar en suelo duro y en tierra con piedras. La combinación de una minicargadora Avant con un ahoyador ofrece excelente visibilidad y mínimo daño al terreno.



- Drill 75 mm A34225
- Drill 100 mm A33601
- Drill 150 mm A33608
- Drill 200 mm A33609
- Drill 225 mm A33610
- Drill 250 mm A33611
- Drill 300 mm A33612
- Drill 350 mm A33613
- Drill 400 mm A33614
- Drill 450 mm A33615

- Drill 500 mm A33616
- Drill 600 mm A33617
- Drill 750 mm A33618
- Drill 900 mm A33619
- Extension 500 mm A33546
- Extension 800 mm A32532
- Extension 1000 mm A33554
- adaptador de giro de 2 vías para el ahoyador para trabajo pesado (HD) A421877

- Gran gama de brocas con diferente par de torsión que permiten hacer un uso eficiente de brocas desde los 75mm a los 900mm
- El ahoyador perfecto para su trabajo depende del diámetro máximo de perforación que necesita. Elija la unidad correcta para realizar su trabajo de la tabla a continuación
- Los dientes de tungsteno reemplazables y el taladro central en todas las brocas aseguran una vida larga incluso en el uso profesional de este apero.
- NUEVO: adaptador de giro de 2 vías para el ahoyador para trabajo pesado (HD). Permite que el ahoyador y la cabeza del ahoyador giren lateralmente, lo que facilita perforar en línea recta independientemente de la posición de la máquina.



Modelo	Taladros	Torsión	Prod num.
Direct drive	75-300 mm	1355 Nm	A21100
HD 45	75-600 mm	2452 Nm	A33552
HD 58	75-750 mm	3017 Nm	A33551
HD 72	75-900 mm	3874 Nm	A34032

Modelo	220	225	225LPG	313S	320S	320S+	419	420	520	525LPG	528	R20	R28	R35	630	635	640	745	750	755i	760i	e5	
Direct drive																							
HD 45-72																							



Martillo hidráulico

Los martillos hidráulicos de AVANT están especialmente diseñados para su uso con las motrices AVANT. Podrá encontrar la opción ideal de entre los tres modelos distintos disponibles para las series 300,400, 500, 600 y 700.

AVANT con un martillo hidráulico es una herramienta extremadamente eficiente y versátil para operaciones de demolición y de reformas: con la misma máquina usted podrá primero demoler y después recoger los restos con el cazo – muy rápido y efectivo – y usted puede ir casi a cualquier lugar con esta unidad

Estos martillos son los más rápidos, fáciles de usar y eficientes para las minicargadoras Avant.

Todos los manguitos y placas adaptadoras van incluidos en el kit. Además, todos los ajustes se han realizado en fábrica, con lo que puede estar seguro que recibirá un implement completamente funcional en su lugar de trabajo.



- Los Martillos Avant con insonorizacion de alta calidad son potentes y silenciosos
- Los martillos se ajustan previamente en fábrica (caudal de aceite, presión) para acoplarse a las Avant
- Hay un martillo para cada Avant, desde la Serie 300
- Las mangueras hidráulicas y la placa de acoplamiento se incluyen en el pack– el martillo está listo para trabajar

Modelo	Ratio de impacto (frecuencia)	Peso	Prod. no
B105	600-3200 bpm	105 kg	A36423
B155	800-3000 bpm	155 kg	A36424
B230	700-2600 bpm	230 kg	A36425

Modelo	220	225	225LPG	313S	320S	320S+	419	420	520	525LPG	528	R20	R28	R35	630	635	640	745	750	755i	760i	e5	
B105	■	■	■	■	■	■	■	■	■	■	■	■	■	■	■	■	■	■	■	■	■	■	■
B155	■	■	■	■	■	■	■	■	■	■	■	■	■	■	■	■	■	■	■	■	■	■	■
B230	■	■	■	■	■	■	■	■	■	■	■	■	■	■	■	■	■	■	■	■	■	■	■



Muy compatible



Compatible



Incompatible



Cizalla de demolición

La cizalla de demolición de AVANT ha sido pensada para el trabajo profesional de demolición. Con esta cizalla podrá demoler cemento, ladrillos, etc... y cortar las barras de metal en trozos más pequeños con el mismo accesorio.

Equipado con un Sistema de rotación libre para ajustar la posición de la cizalla durante el trabajo. La fuerza de cierre de las mordazas es controlado por un sistema de refuerzo que aumenta automáticamente la potencia cuando se encuentra con una fuerte resistencia. Diferentes tipos de puntas intercambiables están disponibles para mejorar la penetración y el agarre de la máquina.

- **Eficiente, silencioso y libre de vibraciones**
- **Equipado con un sistema de libre flotación para permitir que ajuste su posición durante la tarea**



Apertura de la mordaza	440 mm
Max. fuerza de corte	130 t
Max. fuerza de triturado	44 t
Rotación	360 ° (infinitamente)
Peso	290 kg
Producto num.	A36492

220	225	225LPG	313S	320S	320S+	419	420	520	525LPG	528	R20	R28	R35	630	635	640	745	750	755i	760i	e5	



Cazo hormigonera

El cazo para hacer cemento es una herramienta muy práctica para momentos en los que necesita hacer hormigón en lugares donde no hay electricidad o cuando necesita llevar la mezcla a lugares de difícil acceso. El nuevo modelo está equipado con un eje de tornillo de 400 mm y una parrilla protectora en el cazo. Dos versiones disponibles: el cubo se vacía por la escotilla inferior, que puede estar situada en el centro del cubo, o en el lado izquierdo del mismo. El cazo se vacía de la escotilla inferior en el centro del mismo. La apertura de la escotilla es accionada por un cilindro hidráulico controlado con una válvula distribuidora eléctrica, operación que se hace desde el asiento del conductor con un interruptor eléctrico. El cazo también está equipado con un tubo de vaciado de 1,350 mm flexible que se monta en la escotilla inferior. Esto permite vertido del hormigón más lejos de la cubeta.

- Una forma sencilla y eficiente de hacer cemento en lugares donde se dispone de electricidad
- La mezcla de hormigón se transporta fácilmente y sin esfuerzo hasta el lugar deseado
- Se puede llenar el cazo con gravilla directamente desde el suelo
- Se puede elevar hasta 2 m de altura.



Ancho total	1490 mm
Diámetro del eje del tornillo	400 mm
Capacidad	210 l
Peso vacío	299 kg
Peso a max. capacidad	794 kg
Diámetro de la escotilla	180 mm
Longitud del tubo de vaciado	1350 mm
Prod num. , vaciado en el centro	A36473
Prod num. , vaciado a la izquierda	A37241

220	225	225LPG	313S	320S	320S+	419	420	520	525LPG	528	R20	R28	R35	630	635	640	745	750	755i	760i	e5



Muy compatible



Compatible

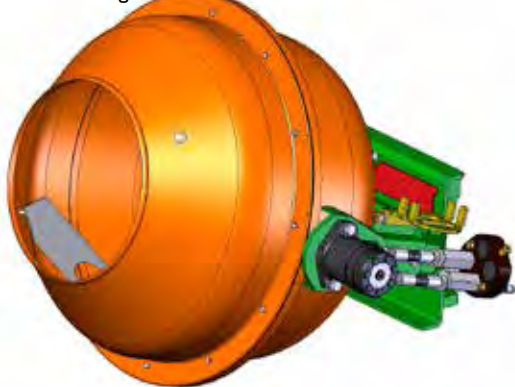


Incompatible

Hormigonera

Construcción y Excavación

La hormigonera de AVANT es el accesorio ideal para situaciones en las que la electricidad no está disponible o la mezcla de hormigón debe ser transportada y/o elevada a un lugar de difícil acceso. La hormigonera está impulsada por un motor hidráulico y se vacía volcando la hormigonera hacia adelante.



- **Accesorio económico para la mezcla ocasional de hormigón**
- **Forma sencilla de hacer hormigón en lugares donde no hay electricidad**
- **El hormigón preparado es fácil de transportar al lugar deseado**

Capacidad	80 l
Rotación	Motor hidráulico
Peso	55 kg
Producto num.	A2950

220	225	225LPG	313S	320S	320S+	419	420	520	525LPG	528	R20	R28	R35	630	635	640	745	750	755i	760i	e5	

Muy compatible
 Compatible
 Incompatible

Disco rascador

Nuevo

El disco rascador es una herramienta eficiente y económica para quitar moquetas y losetas en los trabajos de reforma. Este disco de alta durabilidad retira estos materiales rápidamente y con eficacia.



- **Efficient and economical carpet remover = Eficiente y económico utensilio para quitar moquetas**
- **Compatible con cualquier modelo de Avant**
- **Equipado con dos contrapesos Avant de 29 kg A35957**

Diámetro del disco	560 mm
Longitud	960 mm
Anchura	560 mm
Altura	507 mm
Peso	83 kg
Producto num.	A36910

220	225	225LPG	313S	320S	320S+	419	420	520	525LPG	528	R20	R28	R35	630	635	640	745	750	755i	760i	e5	

Muy compatible
 Compatible
 Incompatible

Compactador de arena

El compactador de arena se usa para compactar la tierra y es sencillo de acoplar a la minicargadora AVANT. Compactar es fácil y seguro con este accesorio conectado a la placa adaptadora de rápido acople – el operario no está expuesto a vibraciones o ruido excesivo.

- **Copactación eficiente incluso en lugares donde grandes compactadoras no funcionan**
- **Rápido y fácil de acoplar en Avant**



Peso	150 kg
Medida de placa	285 x 500 mm
Fuerza de impacto	900 kg
Impacto medio	2000 bpm
Producto num.	A21012

220	225	225LPG	313S	320S	320S+	419	420	520	525LPG	528	R20	R28	R35	630	635	640	745	750	755i	760i	e5	

Muy compatible
 Compatible
 Incompatible

Planificador de asfalto

Este accesorio, también llamado “planificador frío”, es ideal para asfaltar carreteras y reparar pavimentos, así como para otros trabajos de esta índole. Tritura la superficie asfaltada hasta 80mm de profundidad, reparando baches, agujeros, desniveles, etc... cómoda y rápidamente.

- **Potente trituradora para reparaciones en caminos pavimentados**
- **Desplazamiento lateral hidráulico de 500 mm de serie**



Anchura de trabajo	500 mm
Motor	Hidráulico
Peso	260 kg
Producto num.	A21230

220	225	225LPG	313S	320S	320S+	419	420	520	525LPG	528	R20	R28	R35	630	635	640	745	750	755i	760i	e5	

Muy compatible
 Compatible
 Incompatible

Bomba Sumergible

Construcción y Excavación

La bomba sumergible es un implemento muy útil en aquellas situaciones en las que hay que drenar grandes cantidades de agua o de cualquier tipo de fluido de zanjas, pozos, fosas, etc... La capacidad de bombeo ronda los 2000 l/min y su profundidad de trabajo es de 20 metros máximo. La bomba viene equipada con una manguera de descarga de 16,5 metros. El Kit opcional de manguera hidráulica de 10 metros es el mismo que las herramientas manuales.



- **Eficiente bomba para drenar agua u otros fluidos de zanjas, pozo, fosas, etc...**
- **Profundidad máxima de trabajo de 20 metros**
- **Equipada con una manguera de descarga de 16,5 metros**

Máx. Capacidad de bombeo	2000 l/min
Máx. Profundidad de trabajo	20 m
Max. caudal hidráulico auxiliar	40 l/min
Anchura	350 mm
Altura	700 mm
Peso	20 kg
Producto num.	A36708

Opción:
Kit de manguera hidráulica, longitud de 10 m, con multiconector A36707

220	225	225LPG	313S	320S	320S+	419	420	520	525LPG	528	R20	R28	R35	630	635	640	745	750	755i	760i	e5	

Muy compatible
 Compatible
 Incompatible

Mordaza Multiuso

Granjas y Establos

Este accesorio versátil puede utilizarse para elevar y transportar muchos distintos tipos de materiales que no pueden maniobrarse con un cazo normal o con una horquilla de palé. Esta es una mordaza robusta equipada con un potente cilindro hidráulico.

La horquilla tiene garras reemplazables sujetas con un perno y hechas de acero reforzado. Las garras se abren en posición vertical y esto junto con el potente cilindro permite que agarre de manera muy eficiente y fácil. El ancho total es de 900mm – lo que permite que se pueda llevarse por tramos estrechos como puertas y que pueda trabajar en espacios confinados.



- **Mordaza hidráulica simple y robusta para levantar todo tipo de materiales**

Ancho	Peso	Producto num.
900 mm	65 kg	A110

220	225	225LPG	313S	320S	320S+	419	420	520	525LPG	528	R20	R28	R35	630	635	640	745	750	755i	760i	e5	

Muy compatible
 Compatible
 Incompatible



Horquilla de Forraje

Una horquilla robusta de forraje equipada con un potente cilindro hidráulico que sirve para todos los modelos de Avant. Los fuertes pinchos tipo cuchilla penetran muy bien en todo tipo de cebado. La horquilla tiene pinchos intercambiables sujetos con un perno y hechos de acero reforzado. Abren en posición vertical y esto junto con el potente cilindro permite el agarre fácil, p.e.: en una bala redonda.



- **Modelo compacto, perfecto para la distribución de forraje en lugares pequeños**
- **Los bordes delanteros de la horquilla son redondeados que garantiza un radio de giro pequeño**
- **Modelos renovados de 900-1300 mm: ángulo de inclinación menor de serie – los pinchos no tocan las ruedas delanteras cuando se inclina hasta el fondo**
- **Placa de enganche incrementa el ángulo de inclinación en 17° disponible como opción**

Opción:

Placa de enganche incrementa el ángulo de inclinación en 17° A36337 (solo para trabajos especiales, riesgo de pinchar las ruedas delanteras)

Anchura	Peso	Producto num.
800 mm	85 kg	A2868
900 mm	100 kg	A36299
1050 mm	120 kg	A36313
1300 mm	130 kg	A36319

220	225	225LPG	313S	320S	320S+	419	420	520	525LPG	528	R20	R28	R35	630	635	640	745	750	755i	760i	e5



Muy compatible



Compatible



Incompatible



Horquilla de forraje XL

La horquilla de forraje XL está diseñada para las de la serie 500, 600 y 700. Se presentan en tres anchos de trabajo para acoplarse perfectamente a los tamaños de las motrices. Esta horquilla puede cargar hasta un 30% adicional de forraje sin perder visibilidad del comedero. La parte superior está completamente abierta desde la mitad para mejorar la visibilidad al conducir. Construcción robusta alimentada por dos cilindros de la parte superior para mejorar la potencia de compresión. Pinchos forjados atornillados también en la parte superior de la horquilla.

- La horquilla de forraje XL ha sido diseñada para establos de mayor tamaño
- La parte superior está completamente abierta desde el medio – Mejora la visibilidad al conducir
- La parte superior tiene dos cilindros para mejorar la potencia de compresión



Anchura	Peso	Producto num.
1100 mm	190 kg	A21385
1300 mm	200 kg	A21384
1500 mm	215 kg	A21380

Opción:
Placa de enganche incrementa el ángulo de inclinación en 17° A34587

220	225	225LPG	313S	320S	320S+	419	420	520	525LPG	528	R20	R28	R35	630	635	640	745	750	755i	760i	e5	



Cuchilla para forraje

Nuevo

Diseñada para recolocar el forraje sin comer en la mesa de alimentación del ganado. Se monta en la horquilla de forraje normal o XL, simplemente cerrando la pieza superior sobre la cuchilla para forraje. La hoja se puede sujetar con la horquilla de ensilaje de ambos lados, pudiendo mover forraje a la derecha o a la izquierda. Equipado con una hoja de nylon duradero.



- **Manera fácil y económica de empujar el forraje sin comer de vuelta a la mesa de alimentación del ganado**
- **Se monta en la horquilla de forraje normal o XL**
- **Se puede agarrar desde dos lados - mueve el ensilaje hacia la derecha o hacia la izquierda**

Anchura	1800 mm
Peso	92 kg
Producto num.	A37111

Granjas y Establos

220	225	225LPG	313S	320S	320S+	419	420	520	525LPG	528	R20	R28	R35	630	635	640	745	750	755i	760i	e5	

Muy compatible
 Compatible
 Incompatible

Cuchilla para horquilla de forraje

Especialmente diseñada para la limpieza de los establos antes de la distribución de nuevo forraje. Este accesorio se monta directamente sobre la horquilla de forraje, lo cual hace el proceso muy rápido y cómodo, al no ser necesario cambiar el apero. La pala tiene un borde de goma en la parte inferior que asegura un buen resultado de limpieza.

OJO! Disponible únicamente junto con la horquilla de forraje de AVANT



Extras opcionales:
Extensión extra lateral A46337

- **La forma más sencilla de limpiar los establos**
- **Se monta directamente sobre la horquilla de forraje. Insertar la horquilla de forraje directamente en la pala en posición abierta y cerrar para asegurar la pala. No es necesario bajarse del asiento del conductor.**

Para la horquilla de forraje

Anchura, cuchilla principal	1200 mm
Anchura, cuchilla lateral	550 mm
Peso	50 kg
Producto num.	A2936

Para la horquilla de forraje XL

Anchura, cuchilla principal	1650 mm
Anchura, cuchilla lateral	550 mm
Peso	75 kg
Producto num.	A35512

220	225	225LPG	313S	320S	320S+	419	420	520	525LPG	528	R20	R28	R35	630	635	640	745	750	755i	760i	e5	

Muy compatible
 Compatible
 Incompatible



Dispensador de Grano

Este cazo dispensador está equipado con un elevador hidráulico en la base y puede descargar a derecha o izquierda. Recomendado especialmente para forraje triturado de precisión y alimentación con mezcla. Rellenar el dispensador es sencillo y se puede efectuar desde el nivel del suelo con una sencilla inclinación del cazo hacia delante. Distribuye forraje a unas 10 vacas y lleva aproximadamente 10 minutos distribuir forraje a 50 vacas.

- Una forma rápida y sencilla de distribuir forraje
- El forraje se puede distribuir hacia ambos lados del cazo sin necesidad de efectuar ajustes
- El cubo se puede inclinar hasta el nivel del suelo y se llena como un cazo normal



Capacidad	650 l
Anchura	1370 mm
Peso	240 kg
Producto num.	A21000

220	225	225LPG	313S	320S	320S+	419	420	520	525LPG	528	R20	R28	R35	630	635	640	745	750	755i	760i	e5



Sinfín para alimento de ganado

Eficiente manera de mezclar el alimento que ha quedado con el fresco para el ganado. Cuando se mezcla, el sinfín mezcla el alimento y el fresco queda encima.

Con el sinfín en movimiento, la velocidad de conducción puede ser de 10 km/h. El alimento puede moverse en ambas direcciones simplemente cambiando el movimiento de rotación. La lengüeta de goma en la parte trasera del implemento limpia el comedero de manera eficiente.

- **Sencilla y rápida manera de mezclar el alimento del ganado**
- **Descarga en ambas direcciones**
- **Altamente eficiente, incluso en grandes granjas**
- **Lengüeta de goma, limpia el comedero de manera eficiente**



Ancho de trabajo	1400 mm
Ancho total	1635 mm
Peso	120 kg
Producto num.	A21506

220	225	225LPG	313S	320S	320S+	419	420	520	525LPG	528	R20	R28	R35	630	635	640	745	750	755i	760i	e5



Muy compatible



Compatible



Incompatible



Empaquetadora de forraje

Cortador de forraje potente y robusto con dos cilindros hidráulicos. Con la empaquetadora de forraje se puede cortar fácilmente forraje del silo y llevarlo directamente al ganado. Las cuchillas se han fabricado con un acero especial; de corte efectivo, dejando una superficie limpia y nivelada en el silo. Esto previene que el aire entre en el forraje y lo caliente. Gracias al diseño abierto de la cuchilla de corte, la visibilidad durante la distribución del forraje es muy buena. Los pinchos inferiores están fabricados en acero endurecido.

- **Diseño más fuerte y robusto corta y empaqueta el forraje eficientemente**
- **El modelo de 1000mm corta forraje para 8 vacas, el de 1300mm para 12**
- **Diseño abierto – buena visibilidad durante la distribución de forraje**
- **Construcción fuerte pero ligera**
- **Los pinchos está hechos de acero reforzado**



Anchura	1000 mm	1300 mm
Peso	245 kg	280 kg
Producto num.	A21276	A21257

220	225	225LPG	313S	320S	419	420	520	525LPG	528	R20	R28	R35	630	635	640	745	750	755i	760i	e5	



Cepillo Barredor rotativo

Este cepillo de funcionamiento hidráulico es un accesorio útil al barrer materiales lateralmente o separados de la pared. Gira en ambas direcciones, de forma manual, con un máximo de 57° (1090 mm), lo que permite barrer junto a la pared. Este implemento puede usarse para varias labores especialmente en granjas

- **Cepillo robusto, retira materiales con eficiencia**
- **Gira en ambas direcciones**
- **Puede girarse manualmente a ambos lados, en diferentes posiciones, con un máximo de 57° (1090 mm) – permite barrer cerca de muros y vallas**
- **Equipado con un cepillo de nylon reemplazable de 1000 mm**



Anchura de trabajo	1000 mm
Diámetro del cepillo	1000 mm
Material del cepillo	Nylon
Peso	70 kg
Producto num.	A2971

220	225	225LPG	313S	320S	419	420	520	525LPG	528	R20	R28	R35	630	635	640	745	750	755i	760i	e5	



Muy compatible



Compatible



Incompatible



Mordaza para balas de paja redondas

Con la mordaza para balas de paja redondas usted podrá elevar y transportar las balas de paja empaquetadas, balas de heno y otras balas redondas sin dañar el envoltorio. De construcción robusta pero muy ligera que permite una carga efectiva. (vea la tabla de abajo).

- La mordaza para balas de paja las transporta empaquetadas sin dañar su envoltura
- Con este accesorio de AVANT será capaz de apilar tres balas de paja redondas una encima de otra



Peso	120 kg
Peso max de la bala	
Avant 400 series	400 kg
Avant 520	550 - 650 kg
Avant 528	850 - 950 kg
Avant 600 series	950 - 1050 kg
Avant 700 series	1100 - 1200 kg
Anchura max. de la mordaza	1500 mm
Anchura de la bala	950 - 1450 mm
Producto num.	A21166

220	225	225LPG	313S	320S	320S+	419	420	520	525LPG	528	R20	R28	R35	630	635	640	745	750	755i	760i	e5



Mordaza para balas de paja cuadradas

Este accesorio está pensado para el manejo de balas de paja cuadradas empaquetadas, balas de heno y otras balas de forma cuadrada, sin dañar el envoltorio.

- Transporte balas de paja cuadradas retráctiles sin dañar el plástico
- Diseño compacto y robusto



Peso	140 kg
Peso max de la bala	1000 kg
Anchura de la bala	80 - 120 cm
Producto num.	A410798

220	225	225LPG	313S	320S	320S+	419	420	520	525LPG	528	R20	R28	R35	630	635	640	745	750	755i	760i	e5	



Muy compatible



Compatible



Incompatible



Pinzas para balas de paja

Manera económica de manejar balas de paja embaladas, sin dañar el plástico protector. La distancia entre las horquillas puede ajustarse manualmente. Es una Buena opción cuando las balas deben moverse lateralmente y no tienen que ser agarradas. Eso implica que este implemento no es tan versátil como la mordaza para balas de paja.

- Sistema económico de manejar balas de paja retráctiles
- Ancho de trabajo ajustable
- Implemento muy útil en aquellas situaciones donde las balas de paja no necesitan ser agarradas
- Equipado con bastidor de soporte de carga



Anchura (min.)	1035 mm
Peso	83 kg
Producto num.	A36262

220	225	225LPG	313S	320S	320S+	419	420	520	525LPG	528	R20	R28	R35	630	635	640	745	750	755i	760i	e5	



Horquilla para balas de paja

With the round bale fork transporting and lifting of unwrapped round bales is easy and safe. Square bale fork makes it easy and safe to transport and lift unwrapped square bales.

Strong and simple Con la horquilla para balas de paja redondas, podrá elevar balas de paja de forma fácil y segura. La horquilla para balas de paja cuadradas hace que sea muy fácil transportar y elevar las balas de paja cuadradas. Su diseño fuerte y sencillo asegura durabilidad para este accesorio. ensures a long lifespan.

- **Económica y sencilla manera de levantar y transportar balas de paja**
- **Dos modelos disponibles: para balas de paja redondas y cuadradas**

Tipo	Para balas cuadradas	Para balas redondas
Anchura	1005 mm	1220 mm
Longitud	1145 mm	1150 mm
Peso	58 kg	55 kg
Pinchos	3 uds	2 uds
Prod. no	A410225	A410224



220	225	225LPG	313S	320S	320S+	419	420	520	525LPG	528	R20	R28	R35	630	635	640	745	750	755i	760i	e5	

 Muy compatible
 Compatible
 Incompatible



Cortador de balas de paja

El implemento, para balas de paja redondas, corta incluso balas de paja heladas que, de otra forma, serían difíciles de manejar. El corte es rápido y eficiente gracias a la forma de la cuchilla y a su potente cilindro hidráulico. Además, la bala también se puede transportar con el cortador. Su diseño holgado y abierto permite cortar balas de varios tamaños.

- **Eficiente cortador de balas de paja, incluso cuando están heladas**
- **Las balas pueden ser transportadas con el cortador, sin que estén cortadas**
- **Su diseño amplio y abierto permite el corte de varios tamaños de balas**



Fuerza de corte	2,2 t
Pinchos	2 uds. largas, 2 uds. cortas
Longitud de la cuchilla	1987 mm
Longitud total	2050 mm
Anchura	1250 mm
Altura con la cuchilla elevada	2200 mm
Altura con la cuchilla bajada	980 mm
Peso	305 kg
Producto num.	A36199

220	225	225LPG	313S	320S	419	420	520	525LPG	528	R20	R28	R35	630	635	640	745	750	755i	760i	e5





Cazo distribuidor de camas

El nuevo cazo de distribución de camas se ha pensado para diferentes tipos de camas de en establos, en granjas de aves o de otro tipo, etc.... Está equipado con una cinta de 300 mm de ancho, que permite la distribución de paja picada, serrín, turba, corteza, virutas de madera, arena y cal. La velocidad de la cinta se ajusta sin escalas.

El cazo se ha diseñado con un eje mixto que distribuye el material por igual. Descarga a la derecha o a la izquierda. Un rascador de caucho, pensado para la limpieza de las rejillas de piso, se encuentra disponible como opción. Se montaría bajo el cazo.

- **Distribución eficiente de varios tipos de camas en establos, granjas de aves, etc.**
- **Equipado con una cinta de 300 mm de ancho – la velocidad de cinta se ajusta sin escalas a través de las revoluciones del motor**
- **Descarga a la derecha o a la izquierda**
- **Rascador de caucho para limpieza del suelo disponible como opción**

Capacidad	800 l
Anchura de la cinta	300 mm
Velocidad de la cinta	0-10 m/s, ajustable sin escalas
Ancho	1400 mm
Peso	340 kg
Producto num.	A36532

Opción: Rascador de caucho A37162



220	225	225LPG	313S	320S	419	420	520	525LPG	528	R20	R28	R35	630	635	640	745	750	755i	760i	e5

Muy compatible
 Compatible
 Incompatible

Horquilla de estiércol

La horquilla de estiércol es un accesorio muy útil para el manejo de estiércol y materiales similares. Sus fuertes pinchos, hechos de acero forjado de alta resistencia, penetran incluso en el estiércol más compactado, pudiendo transportarlo aunque la carga sea pesada..

Granjas y Establos



- Fuerte horquilla para manejar estiércol y materiales similares
- Equipado con taladros reemplazables, hechos de acero forjado de alta resistencia

Longitud	1110 mm
Anchura	1100 mm
Peso	60 kg
Producto num.	A36038

220	225	225LPG	313S	320S	320S+	419	420	520	525LPG	528	R20	R28	R35	630	635	640	745	750	755i	760i	e5	

Muy compatible
 Compatible
 Incompatible

Cazo Dispensador de grano/harina

El gran dispensador de grano AVANT es un cazo de 300 l. Equipado con un motor hidráulico y un sinfín de Ø 200 mm, destinado a la distribución de grano, cereal triturado, etc. Disponible en dos versiones: con descarga a derecha/izquierda o solo a la izquierda. El borde del dispensador de grano se inclina hacia abajo totalmente de tal manera que la carga desde el suelo es muy fácil.

- Fácil distribución de harina, grano triturado, etc...
- Autocarga según necesidad: cargar desde el nivel del suelo como un cazo normal es posible
- Dos versiones disponibles: descargar a la derecha o a la izquierda



Capacidad	300 l
Anchura	1100 mm
Peso	90 kg
Producto num. descarga a la derecha	A1194
Producto num. descarga a la izquierda	A36559

220	225	225LPG	313S	320S	320S+	419	420	520	525LPG	528	R20	R28	R35	630	635	640	745	750	755i	760i	e5	

Muy compatible
 Compatible
 Incompatible



Cepillo de empuje

El cepillo de empuje es un cepillo manejable y económico para la limpieza de pequeñas áreas. No es rotativo, la idea es simplemente la de barrer hacia adelante. También se puede usar en la construcción de aceras. Poniendo la arena de relleno en los laterales de los adoquines, la arena se filtrará entre las piedras a la perfección.

- Cepillo económico y sencillo
- No rota, lo que ocasiona menos polvo al cepillar
- Perfecto para establos, granjas y limpieza de pequeñas zonas



Anchura	2000 mm	1300 mm
Peso	67 kg	34 kg
Producto num.	A36453	A34055

220	225	225LPG	313S	320S	320S+	419	420	520	525LPG	528	R20	R28	R35	630	635	640	745	750	755i	760i	e5



Muy compatible



Compatible



Incompatible



Adaptador a enganche de 3 puntos

Con este adaptador es posible mover implementos agrícolas con Avant, para almacenarlos, limpiarlos, etc... Puede ser práctico cuando los espacios son reducidos y moverlos con un tractor es imposible. También la bola de remolque se puede montar sobre el adaptador a tres puntos.

- La forma sencilla de manejar implementos agrícolas con Avant
- Equipado con un enganche de tractor CAT2 de serie – Kit de montaje del enganche CAT1 como opción
- Como opción se pueden montar los enganches de cola de remolque Avant



Tipo	CAT 2
Peso	57 kg
Producto num.	A36433

Opción:

Adaptador a enganche CAT1 A418980

Enganche bola de remolque de 50 mm A417323

Enganche bola de remolque de 50 mm con pasador A417337

220	225	225LPG	313S	320S	320S+	419	420	520	525LPG	528	R20	R28	R35	630	635	640	745	750	755i	760i	e5	

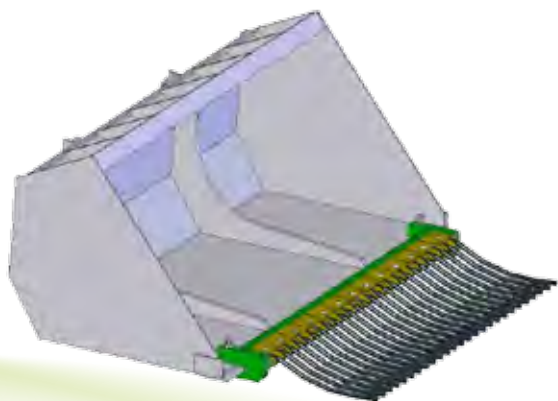




Recogedor de estiércol de caballo

Implemento que facilita y agiliza la recogida de estiércol en centros hípicos. Funciona a la perfección en diferentes superficies. It works well on many surfaces (serrín, arena hípica). Se monta directamente en cualquier cazo Avant.

- **Sencillo y económico Sistema para recoger el estiércol**
- **Se monta directamente en un cazo estándar o de Materiales ligeros**



Anchura	950 mm
Peso	29 kg
Producto num.	A36292

220	225	225LPG	313S	320S	320S+	419	420	520	525LPG	528	R20	R28	R35	630	635	640	745	750	755i	760i	e5	



Muy compatible



Compatible



Incompatible



Cultivador frontal

El cultivador frontal se puede usar, ppor ejemplo, junto con el escarificador de arena hípica. Muy útil especialmente con arena muy compactada o en áreas hípicas de exterior. Está equipado con largas púas que deshacen el suelo y hacen que el escarificado de la arena sea más fácil. Además está equipado con dos ruedas en la parte delantera.

- **Eficiente Sistema para deshacer el suelo compactado**
- **Equipado con púas reemplazables**
- **Puede ser montado en cualquier Avant**



Anchura	1410 mm
Longitud	725 mm
Altura	630 mm
Número de púas	7 uds
Peso	80 kg
Producto num.	A36555

220	225	225LPG	313S	320S	320S+	419	420	520	525LPG	528	R20	R28	R35	630	635	640	745	750	755i	760i	e5	



Escarificador de arena hípica

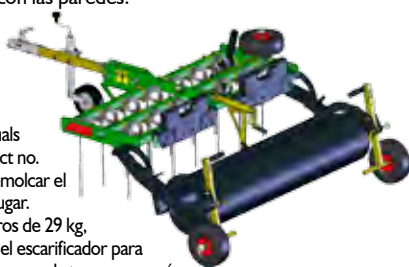
El escarificador de arena para pistas de caballos está indicado para nivelar y aflojar la superficie de las pistas de montar. El arado tiene dos filas de rejas con muelle que aflojan la superficie, un nivelador que dejará la superficie totalmente nivelada y un rodillo cultivador que compactará el terreno dejando un buen acabado de la superficie. El arado no daña los niveles inferiores (estructura inferior) de la pista de montar.

Características:

- Pala para despejar que nivelará los lados de la pista de montar.
- Rodillo que alisa la superficie arada dejando un acabado perfecto
- Una rueda grande que protege las paredes de la pista de montar por si el accesorio da con las paredes.

Opciones:

- Ruedas de soporte manuales en la parte trasera (product no. A36593). Hace posible remolcar el escarificador a cualquier lugar.
- Contrapesos con asideros de 29 kg, que pueden montarse en el escarificador para incrementar su peso y hacer que la tarea sea más eficiente. Con dos contrapesos, el escarificador trabaja en cualquier superficie. Son los mismos contrapesos que los de la minicargadora, referencia nº A35957.
- Sistema de pulverización de agua para la grada de la arena del caballo, con un tanque de agua de 120 l A37065



- Grada profesional que hace que sea fácil mantener la arena del caballo en condiciones óptimas
- Se puede ajustar para varios tipos de superficies de montar
- Una vez que los ajustes se han hecho la grada es muy fácil de usar
- Ruedas de apoyo disponibles como opción: la grada puede ser levantada del suelo y remolcada al lugar deseado
- **NUEVO:** Sistema de pulverización de agua para la grada de la arenadel caballo, con un tanque de agua de 120 l



Anchura de trabajo	1530 mm
Peso (sin contrapesos de 29 kg)	165 kg
Producto num.	A21646

220	225	225LPG	313S	320S	320S+	419	420	520	525LPG	528	R20	R28	R35	630	635	640	745	750	755i	760i	e5	



Muy compatible



Compatible



Incompatible



Elevador de bolsas grandes

Con el elevador de bolsas grandes se pueden transportar y elevar grandes bultos de manera segura. Este simple implemento hace que la carga de abono o apilar grandes bultos sea una tarea muy fácil.

- **Económico y seguro sistema para manejar grandes bolsas**
- **El gancho de elevación puede ser ajustado a diferentes alturas entre 1200 – 1800 mm**



Altura de elevación del gancho	1200/1400/1600/1800 mm
Anchura	1000 mm
Peso	80 kg
Producto num.	A36221

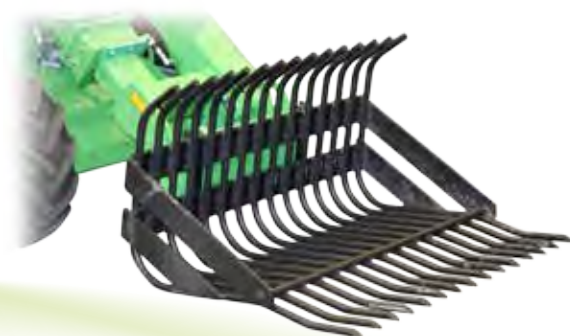
220	225	225LPG	313S	320S	320S+	419	420	520	525LPG	528	R20	R28	R35	630	635	640	745	750	755i	760i	e5	



Cazo recolector de piedras

El cazo recogedor de piedras está pensado para librar el campo de piedras una vez que se ha arado. Con las Series 400, 500, 600 o 700 es fácil recoger piedras con rapidez.

- **Rápido y cómodo Sistema para recoger piedras del suelo**
- **Equipado con pichos Fuertes y duraderos**



Anchura	1050 mm	1370 mm
Diámetro de las barras	22 mm	30 mm
Peso	95 kg	250 kg
Producto num.	A2999	A415432

Modelo	220	225	225LPG	313S	320S	320S+	419	420	520	525LPG	528	R20	R28	R35	630	635	640	745	750	755i	760i	e5	
1050	■	■	■	■	■	■	■	■	■	■	■	■	■	■	■	■	■	■	■	■	■	■	■
1370	■	■	■	■	■	■	■	■	■	■	■	■	■	■	■	■	■	■	■	■	■	■	■



Muy compatible



Compatible



Incompatible

Generador

¡Haga electricidad con Avant! – Dos modelos disponibles: con salida de 3,5 kVA o con 6,5 kVA. El menor de los modelos viene con dos salidas eléctricas de 230V, mientras que el modelo de 6,5 kVA viene con una de 400V y 2 de 230V. Estos generadores pueden usarse para suministrar energía a herramientas manuales o pequeñas herramientas eléctricas allí donde no llega el suministro eléctrico. Generadores de alta calidad garantizan electricidad durante apagones.

Power Packs



- Genere electricidad con Avant en aquellos lugares sin conexión eléctrica
- Para herramientas eléctricas, pequeños electrodomésticos y proveer de electricidad durante pequeños apagones
- Generadores de una sola fase y disponibles también de tres fases
- Montado detrás, el generador siempre estará disponible, pudiendo montar otros implementos en la parte delantera

Potencia	Tomas de corriente	Montaje	Producto num.
3,5 kVA	2 x 230V	Frontal	A35407
3,5 kVA	2 x 230V	Trasero*	A35454
6,5 kVA	2x230V & 1x400V	Front	A35408
6,5 kVA	2x230V & 1x400V	Trasero*	A35455

*) Se incluye el Kit de montaje trasero, requiere tener montado en la minicargadora los hidráulicos auxiliares de doble acción (No disponible para Series 200, 300 y R series)

Modèle	220	225	225LPG	313S	320S	320S+	419	420	520	525LPG	528	R20	R28	R35	630	635	640	745	750	755i	760i	e5	
1050																							
1370																							

Muy compatible
 Compatible
 Incompatible

Compresor

Hace posible tener aire comprimido en cualquier lugar. Crea un caudal de aire máximo de 400 l/min @ 8 bar de presión. Puede ser utilizado para el funcionamiento de las herramientas eléctricas y, por ejemplo, el llenado de los neumáticos grandes en lugares donde la corriente eléctrica no está disponible, y para la limpieza de grandes máquinas como cosechadoras, etc.



- La forma más fácil de tener aire comprimido, p.e. para herramientas neumáticas
- Hace posible inflar grandes ruedas (de máquinas agrícolas y de construcción) en aquellos sitios donde no llega potencia eléctrica
- Limpiar gran maquinaria con aire comprimido también es sencillo: máquinas de construcción, cosechadoras, etc...
- Montado detrás, el compresor de aire siempre estará disponible, pudiendo montar otros implementos en la parte delantera

Montaje	Producto num.
Frontal	A35409
Trasero*	A35456

*) Se incluye el Kit de montaje trasero, requiere tener montado en la minicargadora los hidráulicos auxiliares de doble acción (No disponible para Series 200, 300 y R series)

220	225	225LPG	313S	320S	320S+	419	420	520	525LPG	528	R20	R28	R35	630	635	640	745	750	755i	760i	e5	

Muy compatible
 Compatible
 Incompatible



Limpiador a presión

Potente limpiador a presión con una manguera de 20 m y pistola de aplicación; fácil de llevar a cualquier sitio con Avant. Crea un caudal máximo de agua de 30 l/min @ 200 bar de presión. Puede conectarse directamente a un grifo, o cogerse de cualquier depósito con la manguera. Puede succionar el agua hasta un máximo de 3 m por debajo del nivel de la minicargadora. Muy útil cuando tome agua desde un tanque, depósito, lago, etc...

- Potente limpiador con el máximo caudal de agua y presión
- Puede conectarse directamente a un grifo o, a través de una manguera interna, coger agua de lugares hasta 3 m de profundidad
- Equipado con una manguera de 20 m hose y pistola limpiadora
- Montado detrás, el limpiador a presión siempre estará disponible, pudiendo montar otros implementos en la parte delantera



Montaje	Caudal de agua máx.	Producto num.
Frontal	30 l/min @ 200 bar	A35411
Trasero*	30 l/min @ 200 bar	A35457

*) Se incluye el Kit de montaje trasero, requiere tener montado en la minicargadora los hidráulicos auxiliares de doble acción (No disponible para Series 200, 300 y R series)

220	225	225LPG	313S	320S	320S+	419	420	520	525LPG	528	R20	R28	R35	630	635	640	745	750	755i	760i	e5	



Muy compatible



Compatible



Incompatible

Herramientas Manuales

A pesar de que Avant es la motriz que lleva los implementos acoplados en la placa delantera, y son operados desde el asiento del conductor, hay ocasiones donde herramientas hidráulicas manuales son prácticas: en lugares donde el operador debe trabajar alejado de la Avant. Por ejemplo, cuando el lugar donde está el trabajo es demasiado estrecho incluso para acceder con una Avant.

Hay herramientas manuales que no pueden montarse en la placa adaptadora de Avant directamente, como la perforadora o la amoladora, por la propia naturaleza del trabajo a realizar con ellas. Las herramientas manuales pueden equiparse con un Kit de mangueras de 10 m (2 mangueras, presión-retorno) con multiconector, para ser instaladas en las salidas hidráulicas auxiliares delanteras de la minicargadora. Si es necesario, también pueden instalarse en los hidráulicos auxiliares traseras. En este caso, las mangueras deben equiparse con conectores rápidos convencionales.

Perforadora para piedra

La ligera perforadora para piedra se ha diseñado para perforar anclajes, agujeros o barrenos en roca. Se utiliza, por ejemplo, por los contratistas y empresas de servicios públicos que quieren una perforación adecuada y eficiente, sin grandes compresores. Con la barra integral estándar, perfora diámetros de hasta 50 mm usando la energía hidráulica para el impacto y la rotación. Se necesita un pequeño compresor adicional para el lavado, por ejemplo el compresor Avant A35456 se puede montar en la parte trasera y es operado al mismo tiempo que el taladro de roca en la parte delantera.



Peso, incl. mangueras	26 kg
Peso de trabajo	28.5 kg
Ratio de impacto (a 25 l/min)	2550 blows/min
Revoluciones	320 - 400 rpm
Par	65 Nm
Referencia n° (sin herramienta)	66194
Barra, cónica 400 mm	66200
Broca 33 mm	66199

Martillo Hidráulico

Este implement multitarea, de tamaño medio, se usa de forma habitual con cinceles para asfalto de 125 mm (5") para mantenimiento o construcción de carreteras, pero también funciona bien en ladrillo, hormigón y suelo helado.



Ratio de impacto	1500 - 2100 blows/min
Peso, incl. mangueras	28 kg
Longitud	735 mm
Referencia n° (sin herramienta)	66195
Cinzel, estrecho 32x160 mm	66198

Perforadora

Pensado para aquellos trabajos de perforación manuales en los que no hay sitio para colocar un taladro mayor. Perfora en hormigón armado y en asfalto hasta con 200 mm de diámetro. Gracias al control hidráulico del par, la perforadora ofrece un bajo nivel de golpeo. Esto ayuda a operador para mantener el control, incluso cuando se trabaja en agujeros de 200 mm de diámetro.

Este implemento es utilizado por los profesionales en una amplia gama de aplicaciones, incluyendo la renovación de edificios y obras de servicios públicos. Además ayuda a instalar el drenaje, alcantarillado y tuberías de agua, además de cable y conductos de ventilación, donde se necesitan agujeros grandes y profundos. La extracción de muestras de asfalto en las carreteras es otra aplicación de las aplicaciones para este implemento. Funciona de manera eficiente también en situaciones bajo el agua.

Las brocas de diamante necesitan un pequeño pero constante suministro de agua para quitar de en medio el lodo y la suciedad. En aquellos lugares con suministro de agua, se puede usar el grifo y la propia herramienta regula el agua. Cuando no hay suministro de agua, está disponible un pequeño recipiente de agua a presión.

Peso, incl. mangueras	9.5 kg
Peso en trabajo, incl mangueras y herramienta Ø 112 mm	13 kg
Longitud, sin taladro	414 mm
Revoluciones	600 - 900 rpm
Diametro de perforación	50 - 202 mm
Referencia nº (sin herramienta)	66192
Núcleo de diamante 112 mm	66196



Amoladora

Este potente, ligero y compacto implement hace un gran trabajo cortando cemento, asfalto y acero. Su sencillo diseño hidráulico de transmisión eléctrica ofrece alta productividad, reduciendo los costes de mantenimiento. Su diseño fino, compacto y abierto ofrecen una inmejorable visión de la zona de trabajo. Con la ayuda de un pequeño carro puede utilizar las sierras para suelos, caminos y otros trabajos de superficie. Y la sierra trabaja bajo el agua también.



La cuchilla de diamante necesitan un pequeño pero constante suministro de agua para quitar de en medio el lodo y la suciedad. En aquellos lugares con suministro de agua, se puede usar el grifo y la propia herramienta regula el agua. Cuando no hay suministro de agua, está disponible un pequeño recipiente de agua a presión.

Profundidad de corte	max. 160 mm
Peso, incl. mangueras	13 kg
Peso en trabajo, incl disco	15 kg
Revoluciones	2000 - 4000 rpm
Velocidad	42 - 85 m/s
Referencia nº (sin herramienta)	66193
Disco diamante 16"	66197

Usado con:

Discos de diamante húmedos y secos

Discos abrasivos de corte de acero

Opción: Kit de manguera, 2 mangueras de 10 m, para herramientas manuales A36707



Winch

El Cabestrante hidráulico de AVANT es capaz de remolcar todo tipo de objetos (e.j. leña, palos, etc...) desde lugares donde no se puede acceder con la máquina. El cabestrante está equipado con una red de seguridad, 30 m de cable y una bola de remolque. Está impulsado por un potente motor hidráulico montado en la placa adaptadora del accesorio y funciona con la palanca de control hidráulica auxiliar.

Manejar el cabestrante es sencillo, y basta con un solo operario para utilizarlo con facilidad. La palanca auxiliar hidráulica se queda conectada desde el asiento del operario que suelta el cable de la bobina para que se pueda extraer a mano. Cuando el cable esté adjunto al objeto deseado, el operario regresa al asiento del conductor y coloca la palanca auxiliar hidráulica en la posición contraria y el cabestrante comienza a recoger la cuerda.

- **Un cabestrante hidráulico de tamaño compacto y potente para llevar a cabo numerosas tareas**
- **El cabestrante está montado directamente en la placa adaptadora del accesorio para que también pueda utilizar el brazo para alzar materiales con el cabestrante.**



Fuerza de arrastre	1000 kp
Velocidad de arrastre	2,3 m/s
Longitud de Cable	30 m
Peso	105 kg
Producto num.	A33130

220	225	225LPG	313S	320S	320S+	419	420	520	525LPG	528	R20	R28	R35	630	635	640	745	750	755i	760i	e5	



Podadora de árboles

El podador de árboles de Avant es un accesorio eficiente y útil creado para podar bosques, quitar árboles y labores similares donde los árboles pequeños deben ser retirados. La tenaza agarra con fuerza el tronco y el cilindro hidráulico empuja la cuchilla contra el tronco, cortándolo. El árbol se retira con facilidad con la Avant. Si fuera necesario, la cuchilla se puede inclinar 180 grados para que mire hacia atrás. De esta manera no corta y el accesorio puede utilizarse como tenaza únicamente.

- **Potente podador de troncos para diámetros máximos de 190 mm**
- **Una excelente herramienta para disminuir y despejar árboles y bosques**
- **Gracias a su potente garra es sencillo llevarse el árbol con la minicargadora**
- **También puede usarse solo como una garra, girando la cuchilla hacia la parte trasera**



Diametro máximo del árbol.	max. 190 mm
Apertura de la tenaza	770 mm
Peso	110 kg
Producto num.	A35831

220	225	225LPG	313S	320S	320S+	419	420	520	525LPG	528	R20	R28	R35	630	635	640	745	750	755i	760i	e5	



Muy compatible



Compatible



Incompatible



Pinza agarra troncos, alta capacidad

Poderosa pinza para quienes necesiten mover troncos de árboles a menudo. La garra realiza una pinza sobre la madera, y los pinchos inferiores se ha desarrollado para agarrar troncos de mayor volumen.

- Fuerte garra para troncos, para uso profesional frecuente
- Su diseño robusto permite coger grandes troncos
- También es posible agarrar y transportar grandes piedras y objetos similares



Anchura	845 mm
Altura	990 mm
Peso	180 kg
Producto num.	A415691

220	225	225LPG	313S	320S	320S+	419	420	520	525LPG	528	R20	R28	R35	630	635	640	745	750	755i	760i	e5	



Pinza agarra troncos

Este implemento de AVANT se monta sobre la horquilla de palé. Con la pinza se pueden elevar y transportar troncos sueltos o pequeños haces de madera. Está equipado con un potente cilindro hidráulico y puede elevar grandes piedras y ramas o material similar.

Requiere además:

Horquilla de pale de 850 mm (A21047) ó

Horquilla de pale de 1200 mm (A36589)

- **Fácil de llevar en una horquilla de palé**
- **Implemento básico para cercados y trabajos forestales**
- **También es posible agarrar y transportar grandes piedras y objetos similares**



Diámetro max. Del tronco	Diámetro min. Del tronco	Peso	Producto num.
900 mm	Ø 180 mm	50 kg	A33503

Ensamblada a la horquilla de palé

220	225	225LPG	313S	320S	320S+	419	420	520	525LPG	528	R20	R28	R35	630	635	640	745	750	755i	760i	e5	



Muy compatible



Compatible



Incompatible



Pinza agarra troncos

Este es un implemento que le permite agarrar troncos, ramas, restos de poda, piedras de cierto tamaño, etc... y transportarlos tanto transversal como longitudinalmente. Esto hace posible que pueda pasar por lugares estrechos portando largos troncos además de posibilitar su carga en trailers o amontonarlos en cualquier dirección. Esta disponible con rotación hidráulica o libre. La garra con rotación hidráulica viene equipada con una válvula con solenoide eléctrico para seleccionar entre abrir y cerrar la garra y rotarla, manejándolo desde el asiento del operario.

- **Garra versatil para transporter y cargar troncos, ramas, etc...**
- **La rotación de la garra permite el trasporte de troncos incluso a lo largo – lo que hace posible pasar por lugares estrechos con troncos largos y facilita la tarea en bosques frondosos.**
- **Disponible con rotación hidráulica o libre**



Tipo de rotación	Rotación libre	Rotación hidráulica
Diámetro de apertura	822 mm	822 mm
Peso	85 kg	95 kg
Producto num.	A36531	A36491

Recomendamos la opción de Control de Accesorios Eléctricos para la version del implement con rotacion hidráulica (seleccionar abrir/cerrar y otra gracias a una válvula con solenoide eléctrico).

220	225	225LPG	313S	320S	320S+	419	420	520	525LPG	528	R20	R28	R35	630	635	640	745	750	755i	760i	e5	



Seccionador de troncos

Este accesorio es adecuado cuando ya has cortado troncos y necesitas hacer leña rápida y fácilmente. Viene equipado con un sistema para mayor seguridad: Hay dos manivelas de control que tienen que activarse antes de que el cilindro hidráulico empuje el tronco contra la cuña de corte. Tiene dos velocidades, siendo la más lenta la que tiene mayor fuerza.

La altura de la hoja se ajusta fácilmente, permitiendo cortar un tronco en dos o cuatro trozos.

De fácil transporte, el separador de troncos se monta en la placa adaptadora de la motriz.

- **Económica y potente**
- **Diámetro máx. 400 mm**
- **Dos modelos 1) para troncos con un máx. de 600 mm de longitud 2) para troncos con un máx. De 1000 mm de longitud.**



Diametro maximo de troncos	400 mm	400 mm
Maxima longitud de corte	650 mm	1000 mm
Productividad	appr. 30 logs/min	
Fuerza de división	7,6 tons	10 tons
Peso	150 kg	250 kg
Producto num.	A413181	A413195

220	225	225LPG	313S	320S	320S+	419	420	520	525LPG	528	R20	R28	R35	630	635	640	745	750	755i	760i	e5	



Muy compatible



Compatible



Incompatible



Cortador / Separador de troncos

El cortador / separador de troncos es muy eficiente para hacer leña para fuego. Compagina una sierra eléctrica y un separador de troncos hidráulico.

La sierra alimentada hidráulicamente corta el tronco, que cae automáticamente en la mesa de separar donde el cilindro hidráulico empuja el tronco contra la hoja de corte. La posición de la hoja es ajustable, dependiendo del diámetro del tronco. El nuevo modelo está equipado con un sistema individual con aceite para lubricar la sierra. La cinta transportadora de residuos está disponible como opción para las series 400-700 y las R series.



- **Procesador de troncos potente y seguro**
- **Funciones automatizadas hacen que el trabajo sea eficiente y seguro**
- **Transportador de descarga disponible como una opción**

Diámetro máximo de troncos	300 mm
Máxima longitud de corte	450 mm
Pestaña de la sierra	13"
Fuerza Máx de separación	5,6 tons
Longitud de la cinta transportadora	2,3 m
Peso	310 kg
Peso de la cinta transportadora	75 kg
Producto num.	A415435
Producto num. serie 200	A415434

Opcional:
 Disponible - Cinta de descarga 65673

220	225	225LPG	313S	320S	320S+	419	420	520	525LPG	528	R20	R28	R35	630	635	640	745	750	755i	760i	e5

150 Muy compatible Compatible Incompatible



Máquina para hacer leña

Hacer leña con esta unidad, para cubrir sus propias necesidades, es sencillo. El corte de los troncos se realiza empujándolos contra una hoja de sierra de metal de 700 mm. Después de eso, el tronco debe ser subido con la mano hasta la mesa de corte y separarlo empujando el tronco contra el tornillo rotativo de separación.

- Simple y eficiente herramienta para hacer leña
- Las sierras circulares cortan el tronco, que ha sido levantado a mano y presionado contra un mecanismo de corte rotativo cónico



Díámetro del tronco	max. 300 mm
Longitud del tronco	max. 600 mm
Díámetro de la hoja de sierra	Ø 700 mm
Tornillo de separación	Ø 100 mm
Peso	175 kg
Producto num.	A35823

220	225	225LPG	313S	320S	320S+	419	420	520	525LPG	528	R20	R28	R35	630	635	640	745	750	755i	760i	e5	



Muy compatible



Compatible



Incompatible



Biotrituradora CHI 100

La bio CHI100 es una trituradora de disco compacta y robusta que trabaja con la nueva Serie 200 y con la Serie 400. Con ella se puede triturar ramas y pequeños árboles con diámetros de hasta 100 mm – ideal para el trabajo en pequeña escala. Dos cuchillas y un yunque se encargan de la trituración y de la alimentación, que es manual.

- **Robusta y compacta** trituradora de disco, trabaja con la nueva Serie 200 y con la Serie 400
- **Excelente para triturar ramas o pequeños árboles**
- **Alimentación manual y rotación de la chimenea de descarga (puede girar a derecha y a izquierda)**
- **Equipada con un mecanismo de parada de emergencia**



Diámetro máx. de la madera	100 mm
Tambor de triturado	Motor hidráulico con transmisión directa
Angulo de giro de la chimenea	180 grados (se puede montar para que descargue a derecha o izquierda)
Peso	210 kg
Producto num.	A415436

220	225	225LPG	313S	320S	320S+	419	420	520	525LPG	528	R20	R28	R35	630	635	640	745	750	755i	760i	e5	



Biotrituradora CHI 50 de alta capacidad

La Avant CH 150 es una biotrituradora de madera potente, equipado con una unidad de alimentación que alimenta incluso las ramas más difíciles a la trituradora. La unidad está equipada con dos rodillos de alimentación que están dirigidos por una protección de las revoluciones en el tambor de triturado. El tambor de triturado no se detendrá, ya que cuando las revoluciones del tambor de triturado son demasiado lentas el rodillo de alimentación parará permitiendo que el tambor recobre revoluciones de nuevo. El CHI50 está diseñado para paisajistas profesionales y empresas de mantenimiento quienes requieren una alta eficiencia de este accesorio.

- Triturador de madera potente para uso profesional
- Alimentación automática y protección rpm (sin el estrés de controlar la alimentación de la madera). Hace que el trabajo sea más fácil y más eficiente.



Diámetro máx. de la madera	150 mm
Rodillos de alimentación	2 uds
Rotación de la chimenea	270 °
Peso	490 kg
Producto num.	A414031

220	225	225LPG	313S	320S	320S+	419	420	520	525LPG	528	R20	R28	R35	630	635	640	745	750	755i	760i	e5	



Muy compatible



Compatible



Incompatible



Tráiler de leña con unidad de carga

El tráiler para leña con grúa de carga es fácil de usar y la mejor forma de cargar y transporte troncos. El tráiler está acoplado a la bola de enganche de la Avant y la grúa cargadora a las tomas traseras hidráulicas (doble acción) – de conexión y desconexión rápida y sencilla.

El tráiler para leña puede equiparse, como opción, con tracción hidráulica a las 4 ruedas. Esto mejora sus aptitudes considerablemente y es muy necesario en ocasiones al conducir por el bosque.

La grúa de carga puede ser equipada con un cabestrante a control remoto. De esta manera los troncos se pueden alcanzar desde los lugares más difíciles y no hay necesidad de mover el tráiler. Gracias al control remoto, el operario puede fácilmente trabajar con el cabestrante.

- Para hacer trabajos forestales de recogida de leña profesionales a menor escala
- Diseño robusto, como el de los grandes tráiler de leña
- Potente grúa de carga, puede equiparse con un cabestrante
- El tráiler se puede equipar con un sistema hidráulico 4WD que mejora las aptitudes del terreno



Kit de instalación para serie 200 - A34821

Carga max. del tráiler	1500 kg
Espacio de largo para la carga	2,6 m
Espacio de carga	1,7 m ³
Capacidad de elevación de la grúa	2,0 m:350 kg/ 3,2 m:250 kg
Alcance	3,2 m
Longitud	3,8 m
Peso (tráiler + cargador)	300 kg
Prod.nu (tráiler + cargador)	A34818
Prod.nu (tráiler+cargador+4wd)	A34819
Prod.nu (tráiler+cargador+4wd+windi)	A34820

220	225	225LPG	313S	320S	320S+	419	420	520	525LPG	528	R20	R28	R35	630	635	640	745	750	755i	760i	e5	

Adaptador de inclinación

Se monta entre el implemento y la placa de acople rápido. Así el implemento puede inclinarse de lado y hace posible:

- Hacer diferentes trabajos en el suelo con un cazo o nivelador
- Mantener las horquillas de pale niveladas cuando se trabaja en superficies con inclinación
- Cargar pales en superficies irregulares
- Nivelar el terreno en superficies irregulares
- Con el adaptador de inclinación de 90° podrá rotar el implemento, como mucho, 90°

Hay dos adaptadores de inclinación disponibles:

- Adaptador de inclinación con un máximo de inclinación de 12,5° en ambas direcciones. Pensada para cazos, niveladores y horquillas de pale. Para trabajos donde el balanceo es una necesidad pero el ángulo no tiene que ser muy grande.
- Adaptador de inclinación con un máximo de rotación de 90° o una inclinación de 45° en ambas direcciones. Útil en tareas donde el implemento necesita rotarse para que el trabajo esté hecho: con el utensilio de agarre, (girar barriles, etc...), martillos, implemento para césped artificial, (entrar por puertas estrechas) etc...

El cilindro hidráulico del adaptador de inclinación de 90° puede ser montado en dos posiciones diferentes, lo que da dos ángulos de inclinación: o 45° de inclinación en ambas direcciones o 90° de rotación en una sola dirección.

El adaptador de inclinación se ha pensado para aquellos implementos no hidráulicos pero con los que se puede operar de forma hidráulica gracias a los hidráulicos auxiliares frontales. Tal es el caso de los cazos 4 en 1, la horquilla de pale con ajuste hidráulico, el utensilio de agarre, el implemento para césped artificial o el martillo.

- **Hace posible inclinar los accesorios a los lados y, por ejemplo, nivelar el suelo con un cazo o nivelador, o cargar palés en superficies irregulares con una horquilla de palés**
- **Se monta entre el implemento y la placa de acople rápido de la minicargadora**
- **Dos modelos: con una inclinación máxima de ± 12,5° o con rotación máxima de 90° / ± 45°**

Opciones



Ángulo máx. de inclinación	+/- 12,5°	90°, ó ± 45°
Peso	65 kg	85 kg
Producto num.	A34148	A36505

220	225	225LPG	313S	320S	320S+	419	420	520	525LPG	528	R20	R28	R35	630	635	640	745	750	755i	760i	e5	

Muy compatible
 Compatible
 Incompatible

Adaptador “Screw pile”

Con la Avant y la unidad motriz del ahoyador, puede instalar postes en el suelo de manera rápida y sencilla. El adaptador para postes se adapta a la cabeza del ahoyador para insertar en el terreno postes de Ø 60 mm. El adaptador se puede instalar en todas las cabezas de ahoyador de Avant. La cabeza de taladro apropiada dependerá del par que se necesite: cuan duro esté el suelo y las dimensiones del poste.



- **Forma facil de pilotar, ahorrando un montón de trabajo manual**
- **Puede montarse en cualquier ahoyador de Avant**
- **Se adapta sobre pilotes de 60 mm Ø**

Tipo	Producto num.
Adaptador para insertar postes.	A418530

220	225	225LPG	313S	320S	320S+	419	420	520	525LPG	528	R20	R28	R35	630	635	640	745	750	755i	760i	e5	

Muy compatible
 Compatible
 Incompatible

Adaptador de desplazamiento lateral

El adaptador de desplazamiento lateral es una placa adaptadora rígida. Cuando se monta un accesorio sobre este adaptador el accesorio queda desplazado lateralmente 400 mm o 600 mm con respecto al centro.

Los adaptadores de cambio lateral de 600 mm están equipados con dos soportes de fijación rápida para montar en la placa de fijación rápida de la cargadora. Esto significa que se pueden montar en la minicargadora de manera que el accesorio esté desplazado lateralmente 600 mm o en el centro sin desplazamiento lateral.

Opciones



Adaptador de desplazamiento lateral	400 mm, derecha	600 mm, derecha	600 mm, izquierda
Anchura	930 mm	1150 mm	1150 mm
Altura	265 mm	265 mm	265 mm
Largo	157 mm	157 mm	157 mm
Peso	37 kg	45 kg	45 kg
Producto num.	A34893	A37097	A37166

220	225	225LPG	313S	320S	320S+	419	420	520	525LPG	528	R20	R28	R35	630	635	640	745	750	755i	760i	e5	



Muy compatible



Compatible



Incompatible

Placa adaptadora, soldable

Avant ofrece una gran variedad de placas adaptadoras que pueden soldarse directamente a:

- Un accesorio fabricado por usted mismo
- Un objeto que desee elevar de forma segura con AVANT

Todos las placas adaptadoras originales de Avant encajan perfectamente, lo que ahorra mucho tiempo en medir y ajustar.



Tipo	Producto num.
Placas adaptadoras rápidas	A31566
Placas adaptadoras rápidas HD	A37015
Placa adaptadora de 10 mm	A2471
Placa adaptadora de 20 mm	A2472

220	225	225LPG	313S	320S	320S+	419	420	520	525LPG	528	R20	R28	R35	630	635	640	745	750	755i	760i	e5	



Muy compatible



Compatible



Incompatible

Adaptadores para montar implementos de la Antigua Serie 200 en la nueva Serie 200, y viceversa

Hay disponibles cuatro adaptadores diferentes, entre los soportes de fijación de implementos de la nueva Serie 200 (fabricado desde 2016-) y la antigua Serie 200 (fabricadas entre 2003 y 2015):

Casi 1: Tiene un modelo antiguo de Avant 200 (216/218/220) y quiere montar implementos de la nueva serie. Dispone de dos adaptadores diferentes:

1) Placa adaptadora soldada con soporte para implementos de la antigua serie 200 A46529

2) Adaptador A33126 que se atornilla al Nuevo soporte de fijación de implementos (el color del adaptador es gris)

3) Adaptador A36826 que se monta sobre el nuevo soporte de fijación de implementos con perno de liberación rápido, como en las placas adaptadoras de las máquinas. El soporte de fijación de la Antigua Serie 200 se suelda en el otro lado del adaptador (de color verde). Este adaptador es muy útil cuando dispone de muchos implementos con el Nuevo Sistema de fijación y no quiere instalar el adaptador A33126 en todos ellos; o cuando necesita cambiar de implementos muy a menudo.

Para las mangueras hidráulicas de los implementos de la Antigua Serie 200 necesita el Kit de acople plano A416760. Este kit incluye 3 unidades de los acoples planos, sus tapas protectoras y el dispositivo donde dejar las mangueras hidráulicas en el implemento.

Caso 2: Tiene una Avant Serie 200 nueva (Avant 220/225 – o cualquier otra Avant con la placa adaptadora estándar), y quiere acoplar implementos con el soporte de fijación de la antigua Serie 200. Dispone en este caso de dos adaptadores diferentes:

1) Adaptador A36825 que se atornilla en el implemento de la Antigua Serie 200 (el color del adaptador es gris)

2) Adaptador A35590 que se monta en el implemento de la Antigua Serie 200 y que tiene perno de liberación rápida, como la placa adaptadora de la Antigua Serie 200. El nuevo sistema de fijación estándar de implementos se suelda en el otro lado (su color es verde).

Este adaptador es muy útil cuando tiene muchos implementos de la Antigua Serie 200 y no quiere montar el adaptador A36825 en cada uno de ellos; o cuando necesita cambiar de implementos con frecuencia.

3) Adaptador A419705 para las mangueras hidráulicas: en el Multiconector de la máquina, para implementos de la Antigua Serie 200 con acoples planos.

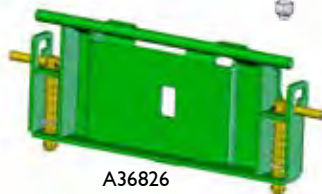
4) Kit de Extensión de manguera A412129, 3 unidades, Longitud=800 mm
• Para aquellos implementos de la Antigua Serie 200 que necesiten mangueras hidráulicas más largas que las montadas en la nueva Serie 200 de Avant, por ejemplo: cazo de descarga en alto, mini retro, agarra troncos, ahoyador, segadora, segadora con recogedor, mordaza multiuso...



A46529



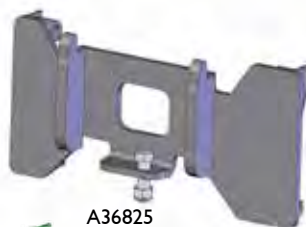
A33126



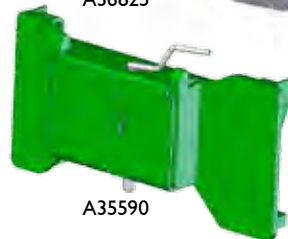
A36826



A416760



A36825



A35590



A419705



A412129

Sistema Multiconector



Multiconector
Presión-Retorno
65251



Multiconector
Presión-Línea
al tanque 65371



Multiconector
Presión- Retorno- Línea
al tanque 65250



Multiconector de la
minicargadora
A34366



Adaptor: Multiconector al conector
convencional de acople rápido
A414508



Cable de adaptación para el
multiconector de los implementos
A36679



Adaptor: Multiconector al
conector convencional de acople
rápido A418927

Kit de filtros



Producto num.	Tipo
A46682	216
A46683	218 / 220 serie 1 y 2
A420536	225
A44494	Multi 13 hp, Profi 11/13 hp, 313 / 313 S
A44495	Multi diesel/Power diesel/Profi diesel/314, 320, 320+
A45855	314S, 320S, 320S+, fabricado 08/2002 - 10/2004
A46871	314S, 320S, 320S+ fabricado 10 / 2004 - 1 / 2011 n° de serie anteriores a XXXXX1104
A414036	320S / 320S+ fabricado 1/2011-, n° de serie posteriores a XXXXX1105
A44738	513, fabricado después de 06 / 2001
A44493	Multi Plus
A44492	514, 520, 520+, fabricado 2000 - 06 / 2001 n° de serie: 23721 - 24862
A44739	514, 520, 520+, 523+, fabricado 06 / 2001 - 08 / 2002 n° de serie: 24865 - 25933
A45854	514, 520, 520+, 523+, fabricado 08 / 2002 - 10 / 2004 n° de serie: 25935 - 44575
A46870	514, 520, 520+, 523+, fabricado 10/2004 - 12/2007
A414863	419
A49572	420 / 520 serie 2 n° de serie anteriores a xxxxx1324
A416943	420 / 520 serie 2, n° de serie posteriores a xxxxx1325
A414037	525 LPG, fabricado 1 / 2011 -
A46112	528+, fabricado antes de 06 / 2001, n° de serie: 24325 - 24841
A44740	528+ / 530+, fabricado 06 / 2001 - 08 / 2002, n° de serie: 24852 - 25966
A45853	528+ / 530+, fabricado 08/2002-12/2007, n° de serie: 25967-55601
A48036	528 serie 2 (2008-), R28, 630 / 635, n° de serie anteriores a XXXXX0902
A417231	R20
A 410961	630 / 635 / 640 n° de serie posteriores a XXXXX0903, R35
A 410784	745 / 750, n° de serie anteriores a XXXXX1518
A 419900	745 / 750, n° de serie posteriores a XXXXX1519
A 418900	755i / 760i

Ruedas y llantas



Tamaño	Tornillo	Rueda + llanta
		Producto num.
4.00 x 12	4 x 100	64072
5.00 x 10	4 x 100	63630
5.00 x 10	6 x 100	65412
21 x 8.00-10	4 x 100	64794



Tamaño	Tornillo	Rueda + llanta	Rueda + llanta, Relleno espuma sólida
		Producto num.	Producto num.
23 x 8.50-12	4 x 100	64120	-
23 x 8.50-12	6 x 120	65046	66087
23 x 8.50-12	5 x 140	65995	66089
27 x 8.50-15	6 x 120	65019	66078
27 x 8.50-15	10 x 140	65414	66079



Tamaño	Tornillo	Rueda + llanta	Rueda + llanta, Relleno espuma sólida
		Producto num.	Producto num.
20 x 8.00-10*	4 x 100	66231	66379
23 x 10.50-12	4 x 100	64618	-
23 x 10.50-12	6 x 120	65048	66085
23 x 10.50-12	5 x 140	65997	66091
26 x 12.00-12	4 x 100	64752	-
26 x 12.00-12	6 x 120	64931	66082
26 x 12.00-12	10 x 140	65739	66083
320/60-12, HD	6 x 120	65028	-
320/60-12, HD	10 x 140	65224	-
320/55-15	10 x 140	65506	-
400/50-15	10 x 140	65958	-



Tamaño	Tornillo	Rueda + llanta	Rueda + llanta, Relleno espuma sólida
		Producto num.	Producto num.
18 x 7.50-8	4 x 100	63503	-
20 x 8.00-10	4 x 100	64164	-
20 x 8.00-10*	4 x 100	66252	-
23 x 8.50-12	4 x 100	64160	-
23 x 8.50-12	6 x 120	65045	66086
23 x 8.50-12	5 x 140	65994	66088
23 x 10.50-12	4 x 100	64161	-
23 x 10.50-12	6 x 120	65047	66084
23 x 10.50-12	5 x 140	65996	66090
26 x 12.00-12	4 x 100	64751	-
26 x 12.00-12	6 x 120	64930	66080
26 x 12.00-12	10 x 140	65212	66081
320/55-15	10 x 140	65459	-
400/50-15	10 x 140	66257	-

*) Serie 200 2016-



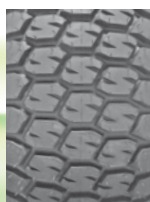
Tamaño	Tornillo	Rueda + llanta
		Producto num.
26.5*14.00-12	10*140	65787



• Requiere espaciador A418958
(4 uds de 40 mm, 5 tornillos A417486)
Cuando se ensamble a las Series 500-600



Tamaño	Tornillo	Rueda + llanta
		Producto num.
320/55-15	10*140	65459



Tamaño	Tornillo	Rueda + llanta
		Producto num.
31*15,5-15	10*140	65959

Tienda Avant



- 64953 Mono Avant , adulto S-XXXL
- 64953A Mono Avant, niño 90 - 160 cm
Práctico mono Avant negro y verde.
Miltibolsillo, incluido uno para el móvil.



- 65194 Chaqueta de trabajo S - XXXL
Chaqueta de trabajo de alta calidad, negra y verde.
Fabricada en algodón y poliéster.



- 65195 Pantalones de trabajo 46 - 64
Pantalones de trabajo negros de alta calidad.
Fabricados en algodón y poliéster.



- 65623 Chaqueta de invierno M - XXXL
Cálida y resistente

- 65624 Pantalones de trabajo de invierno, talla 46 - 64
Cálidos y resistentes



- 64952 Gorro
Cálido, con el logo Avant



- 64949 Mochila
De alta calidad, con bolsillos con cremalleras y correas laterales.



- 64944 Gorra Avant
Elegante, fabricada en algodón.
Talla única.



- 65625 Chupete
Libre de BPA



- 66374 Juego de memoria
Para toda la familia
Incluyen 36 pares de cartas y las reglas de juego.



- 65390 DVD "Avant junior 2"
Segunda edición. 80 minutos.
Un DVD para los más jóvenes.

Tienda Avant



- 66027 Maqueta Avant escala 1:25.
Incluye brazo telescópico. Viene con dos
implementos: cazo estándar y horquilla de palé.



- 64947 Camiseta
Blanca con impresión en verde.
Tallas: XS-XXXL



- 65702 Camiseta
Gris con impresión verde. Para hombres.
Tallas: XS-XXXL



- 65703 Camiseta.
Gris con impresión verde. Para mujeres.
Tallas: XS-XXXL



- 65701 Camiseta
Verde con impresión en blanco. Para niños.
Tallas: 90cm-150cm



- 65388 Polo
Polo gris de alta calidad, con rayas verdes.
100 % algodón. Tallas: S-XXXL



- 65561 Forro polar Avant.
Color gris. Elegante.



- 65836 Chaqueta Avant, mujeres
64948 Chaqueta Avant, hombres
100% nylon, revestimiento 100% poliéster



Riversa



Ctra. Ncal. 340 (A7), km. 195
Lomas de Puerto Cabopino
29604 Marbella (Málaga)
Tel.: +34 951 763 539
marketing@riversa.es

AVANT tiene una política de mejoras y se reserva el derecho a cambiar las especificaciones sin previo aviso.

www.riversa.es